

FICHE TECHNIQUE

Moteur à Aimants Permanents



Client :

Gamme de moteur : Poultry 00021 Single-Phase Code produit : 15115764

Carcasse	: 80	Service	: S1
Puissance nominale	: 1.1 kW (1.5 HP)	Température ambiante	: -20°C à +60°C
Courant à pleine charge	: 8.70-6.85 A	Altitude	: 1000 m
Vitesse à pleine charge	: 3000 rpm	Degré de protection	: IP55
Couple à pleine charge	: 3.50 Nm	Type de refroidissement	: IC410 - TEAO
Classe d'isolation	: F	Forme	: B14T
Facteur de service	: 1.00	Sens de rotation ¹	: Les deux sens de rotation
Moment d'inertie (J)	: 0.0028 kgm ²	Bruit ²	: 45.0 dB(A)
		Poids approximatif ³	: 10.0 kg

Puissance nominale	50%	75%	100%	Efforts sur l'embase	
Rendement (%)	0.000	0.000	87.8	Traction maximum	: 0 N
Cos Φ	0.00	0.00	0.66	Compression maximum	: 0 N

		<u>Avant</u>	<u>Derrière</u>
Type de palier	:	6204 ZZ	6203 ZZ
Modèle - blindage	:	00030	00008
Intervalle de graissage	:	-	-
Quantité de lubrifiant	:	-	-
Type de lubrifiant	:	Mobil Polyrex EM	

Remarque

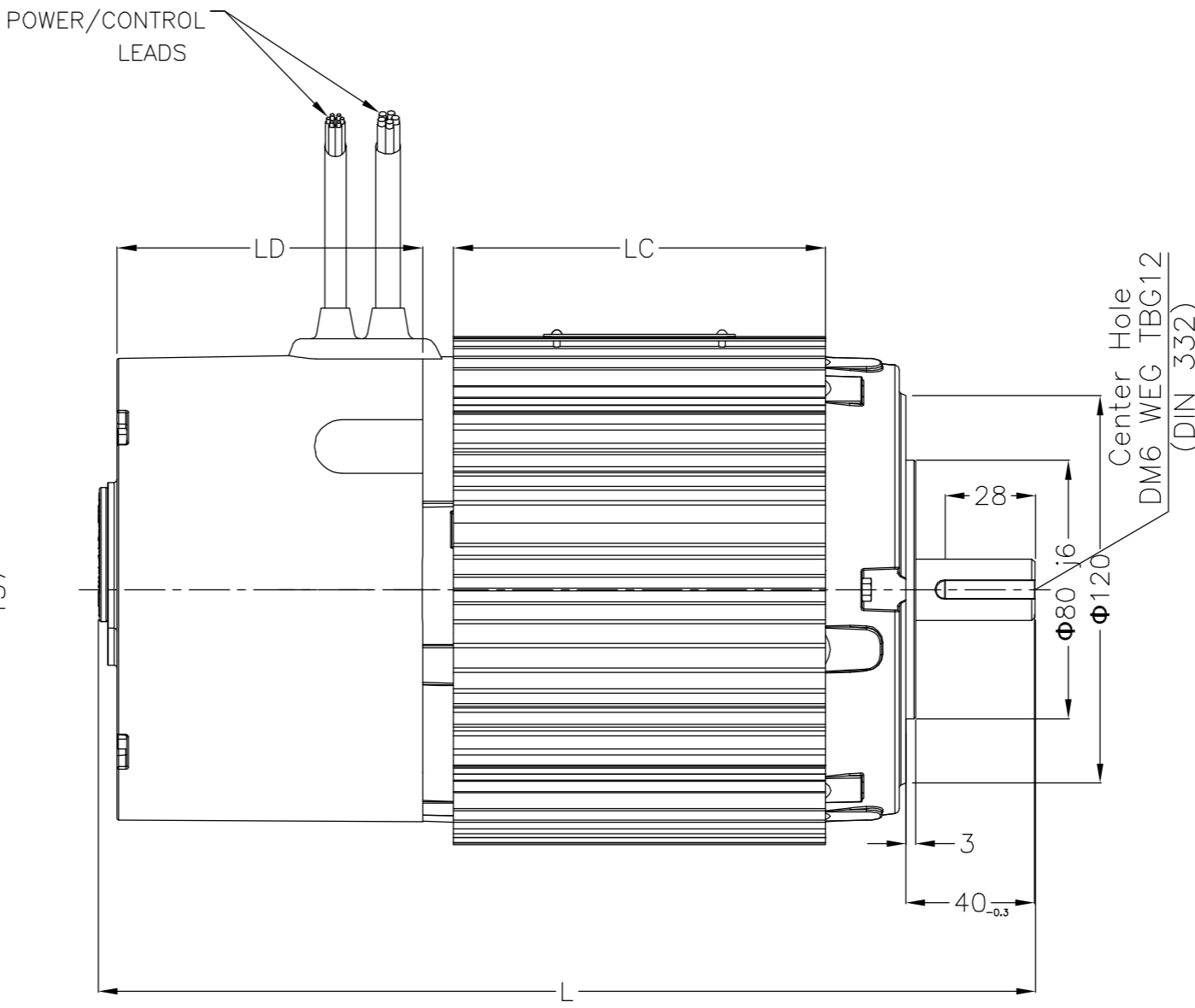
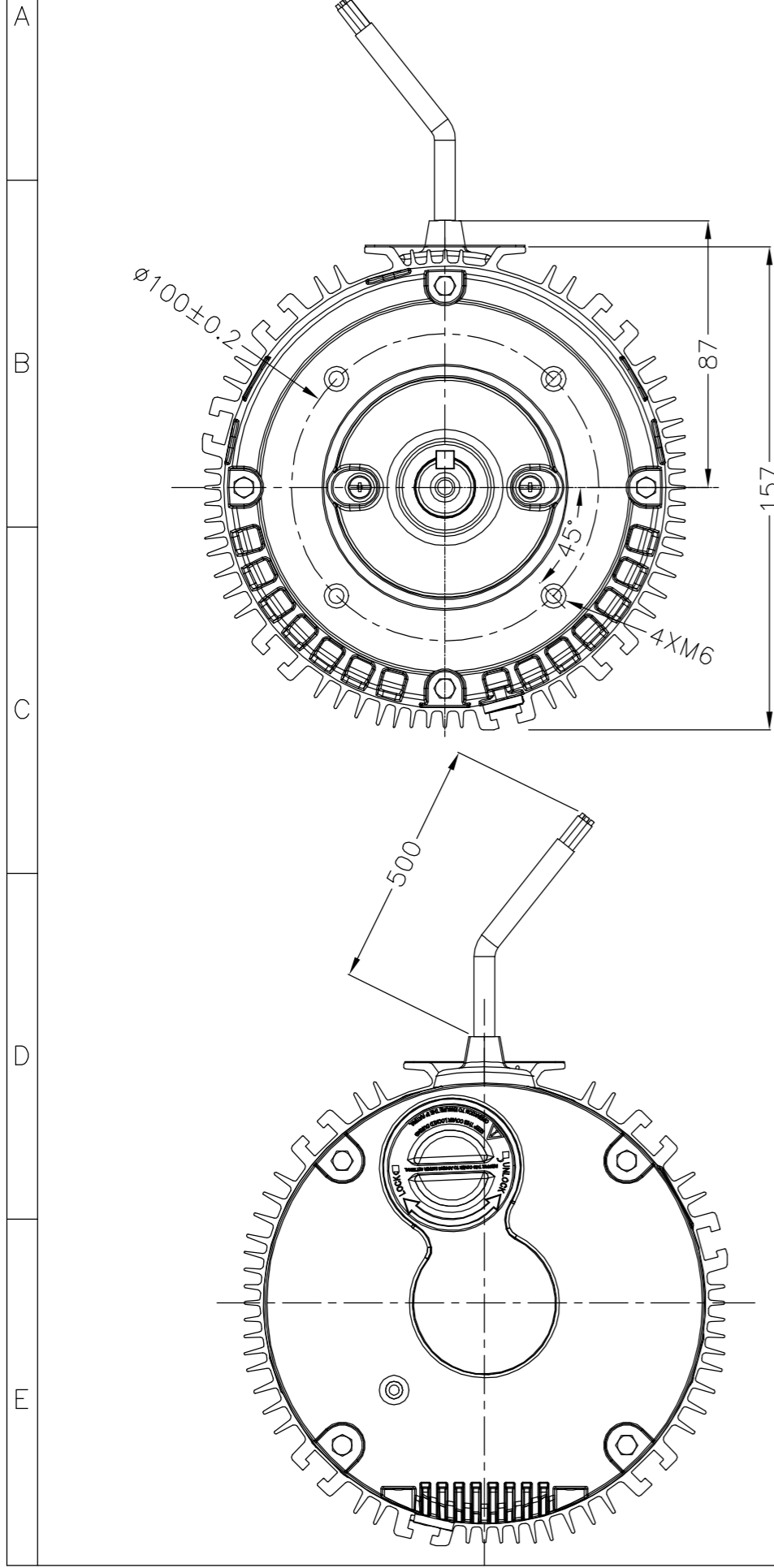
Cette révision annule et remplace la précédente
(1) Vu le bout d'arbre côté attaque.
(2) Mesuré à 1m et avec tolérance de +3dB(A).
(3) Poids approximatif, peut être objet de modification après le processus de fabrication.
(4) At 100% of full load.

Les valeurs sont des moyennes basées sur des tests et d'alimentation sinusoïdale, sous réserve des tolérances de normes IEC 60034-1.

Rév.	Résumé des modifications	Fait	Verifié	Date
Exécuteur				
Vérificateur			Page	Révision
Date	01/06/2026		1 / 1	

EIXO/SHAFT	
PADRÃO/STANDARD	X
OPCIONAL/OPTIONAL	
ESPECIAL/SPECIAL	

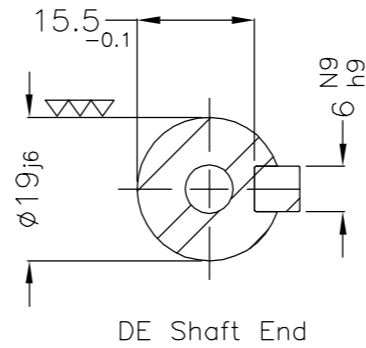
Dimensões em milímetros
Dimensions in mm



1500 RPM				
P(kw/hp)	LD	LC	L	
0.12 kw (1/6 Hp)	75	90	245.4	G
0.18 kw (1/4 Hp)	75	90	245.4	F
0.25 kw (1/3 Hp)	75	90	245.4	E
0.37 kw (1/2 Hp)	75	110	265.4	D
0.55 kw (3/4 Hp)	95	115	290.4	C
0.75 kw (1 Hp)	95	135	310.4	B
1.1 kw (1 1/2 Hp)	95	135	310.4	A

1800 RPM				
P(kw/hp)	LD	LC	L	
0.12 kw (1/6 Hp)	75	90	245.4	G
0.18 kw (1/4 Hp)	75	90	245.4	F
0.25 kw (1/3 Hp)	75	90	245.4	E
0.37 kw (1/2 Hp)	75	90	245.4	D
0.55 kw (3/4 Hp)	75	110	265.4	C
0.75 kw (1 Hp)	95	115	290.4	B
1.1 kw (1 1/2 Hp)	95	135	310.4	A

3000 RPM				
P(kw/hp)	LD	LC	L	
0.12 kw (1/6 Hp)	75	90	245.4	G
0.18 kw (1/4 Hp)	75	90	245.4	F
0.25 kw (1/3 Hp)	75	90	245.4	E
0.37 kw (1/2 Hp)	75	90	245.4	D
0.55 kw (3/4 Hp)	75	110	265.4	C
0.75 kw (1 Hp)	95	110	285.4	B
1.1 kw (1 1/2 Hp)	95	110	285.4	A



Forma construtiva B14T / Mounting B14T

WEG EQUIPAMENTOS ELÉTRICOS

500001669850		CORRECT THE DRAWING	ZENGXIAOFANG	PENGTAO	PENGTAO	20.10.2019	01
500001655837		NEW DOCUMENT	ZENGXIAOFANG	PENGTAO	PENGTAO	25.09.2019	00
ECM	LOC	SUMMARY OF MODIFICATIONS	EXECUTED	CHECKED	RELEASED	DATE	VER
EXECUTED	ZENGXIAOFANG	WECM-WEG Electronically Commutated Motor FRAME IEC 80 - 1500 RPM / 1800RPM / 3000 RPM C-120 Flange	10006987967				
CHECKED	PENGTAO		000	01			
RELEASED	PENGTAO		RD DEPARTMENT				
REL DT	25.09.2019		WMO	CHANGZHOU		SHEET 1 / 1	