

FICHE TECHNIQUE

Moteurs Electriques Triphasés - Rotor à cage



Client :					
Gamme de moteur	: W22 IE4 Three-Phase	Code produit :	17086089		
Carcasse	: 280S/M	Type de refroidissement	: IC411 - TEFC		
Classe d'isolation	: F	Forme	: B3R(E)		
Service	: S1	Sens de rotation ¹	: Les deux sens de rotation		
Température ambiante	: -20°C à +40°C	Méthode de démarrage	: Démarrage direct		
Altitude	: 1000 m	Poids approximatif ³	: 753 kg		
Degré de protection	: IP55	Moment d'inertie (J)	: 1.60 kgm ²		
Type	: NE				
Puissance nominale [kW]	90	90	90	90	
Pôles	2	2	2	2	
Fréquence [Hz]	50	50	50	60	
Tension à pleine charge [V]	380/660	400/690	415	460	
Courant à pleine charge [A]	162/93.4	156/90.4	152	136	
Courant de démarrage [A]	1152/663	1309/759	1292	1184	
Intensité de démarrage [A]	7.1	8.4	8.5	8.7	
Courant à vide [A]	45.0/25.9	49.0/28.4	52.0	45.0	
Vitesse à pleine charge [RPM]	2976	2979	2981	3583	
Glissement [%]	0.80	0.70	0.63	0.47	
Couple à pleine charge [Nm]	289	289	288	240	
Couple de démarrage [%]	220	229	250	280	
Couple maximum [%]	280	320	350	370	
Facteur de service	1.00	1.00	1.00	1.00	
Echauffement	80 K	80 K	80 K	80 K	
Temps de blocage du rotor	59s (à froid) 33s (à chaud)	52s (à froid) 29s (à chaud)	48s (à froid) 27s (à chaud)	73s (à froid) 41s (à chaud)	
Bruit ²	77.0 dB(A)	77.0 dB(A)	77.0 dB(A)	81.0 dB(A)	
Rendement (%)	25%				
	50%	94.3	94.3	94.0	93.5
	75%	95.2	95.2	95.2	95.0
	100%	95.8	95.8	95.8	95.4
Cos Φ	25%				
	50%	0.80	0.77	0.75	0.76
	75%	0.86	0.85	0.83	0.84
	100%	0.88	0.87	0.86	0.87
Losses at normative operating points (speed;torque), in percentage of rated output power					
Losses (%)	P1 (0,9;1,0)	4.1	4.1	4.1	4.5
	P2 (0,5;1,0)	2.9	2.9	2.9	3.2
	P3 (0,25;1,0)	2.5	2.5	2.5	2.7
	P4 (0,9;0,5)	2.5	2.5	2.5	2.7
	P5 (0,5;0,5)	1.3	1.3	1.3	1.4
	P6 (0,5;0,25)	0.9	0.9	0.9	1.0
	P7 (0,25;0,25)	0.5	0.5	0.5	0.5
Type de palier	: Avant 6314 C3 Derrière 6314 C3	Efforts sur l'embase			
Modèle - blindage	: 00047 00014	Traction maximum : 4080 N			
Intervalle de graissage	: 5000 h 5000 h	Compression maximum : 11464 N			
Quantité de lubrifiant	: 27 g 27 g				
Type de lubrifiant	: Mobil Polyrex EM				
Cette révision annule et remplace la précédente		Les valeurs sont des moyennes basées sur des tests et d'alimentation sinusoïdale, sous réserve des tolérances de normes IEC 60034-1.			
(1) Vu le bout d'arbre côté attaque.					
(2) Mesuré à 1m et avec tolérance de +3dB(A).					
(3) Poids approximatif, peut être objet de modification après le processus de fabrication.					
(4) At 100% of full load.					
Rév.	Résime des modifications	Fait	Verifié	Date	
Exécuteur			Page	Révision	
Vérificateur			1 / 19		
Date	04/06/2026				

FICHE TECHNIQUE

Moteurs Electriques Triphasés - Rotor à cage



Client :

Remarque

Rév.	Résime des modifications	Fait	Verifié	Date
Exécuteur				
Vérificateur			Page	Révision
Date	04/06/2026		2 / 19	

FICHE TECHNIQUE

Moteurs Electriques Triphasés - Rotor à cage



Client :

Protection Thermique

ID	Application	Type	Quantité	Température de détection
1	Bobinage	PTC - 2 FD_MT_FIOS	1 x Phase	155 °C

Rév.	Résime des modifications	Fait	Verifié	Date
Exécuteur				
Vérificateur			Page	Révision
Date	04/06/2026		3 / 19	

COURBE COUPLE, COURANT X VITESSE

Moteurs Electriques Triphasés - Rotor à cage

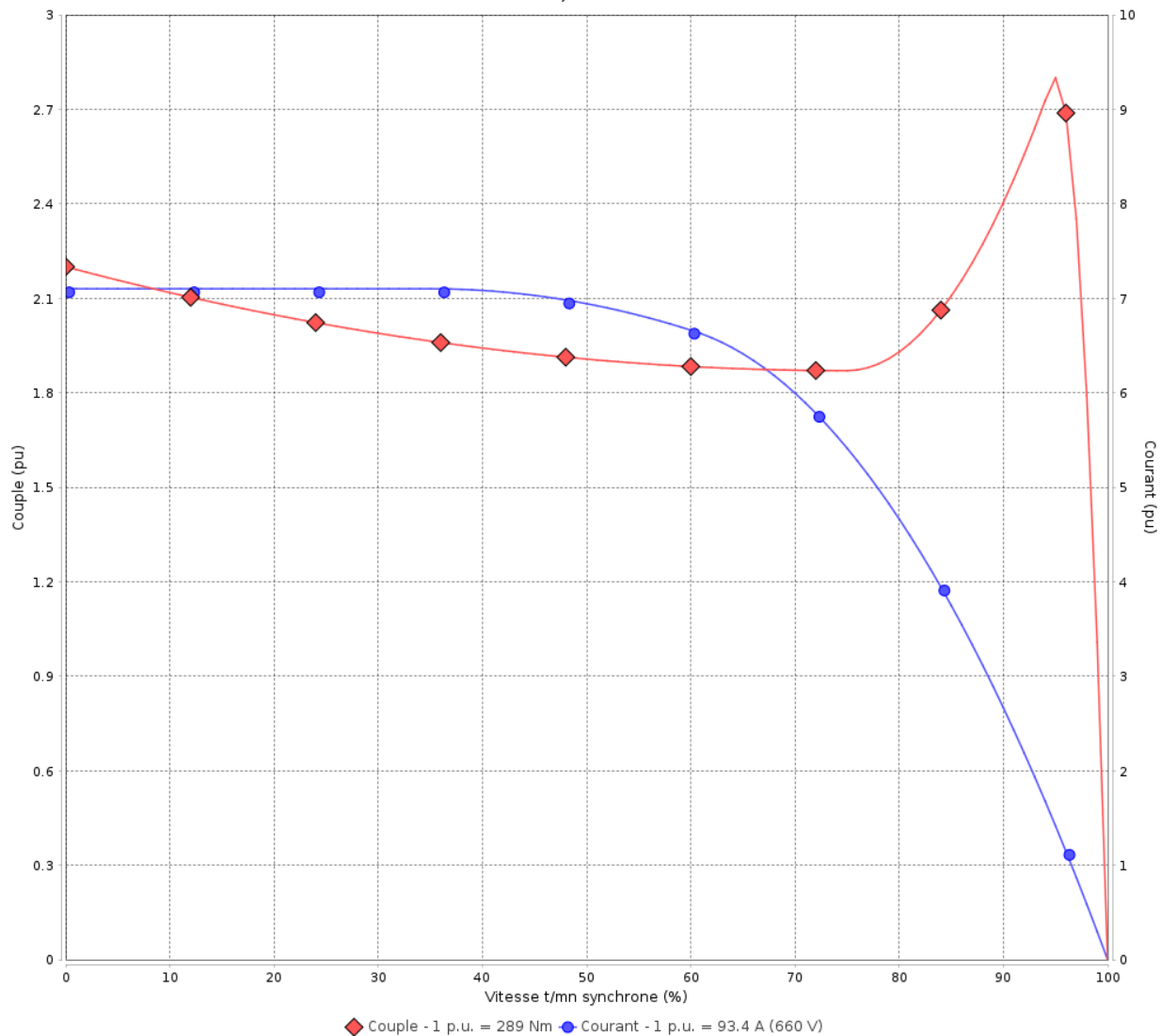


Client :

Gamme de moteur : W22 IE4 Three-Phase

Code produit : 17086089

COURBE COUPLE, COURANT X VITESSE



Performance : 380/660 V 50 Hz 2P

Courant à pleine charge : 162/93.4 A
 Intensité de démarrage : 7.1
 Couple à pleine charge : 289 Nm
 Couple de démarrage : 220 %
 Couple maximum : 280 %
 Vitesse à pleine charge : 2976 rpm

Moment d'inertie (J) : 1.60 kgm²
 Service : S1
 Classe d'isolation : F
 Facteur de service : 1.00
 Service : S1

Temps de blocage du rotor : 59s (à froid) 33s (à chaud)

Rév.	Résime des modifications	Fait	Verifié	Date
Exécuteur			Page 4 / 19	Révision
Vérificateur				
Date	04/06/2026			

COURBE COUPLE, COURANT X VITESSE

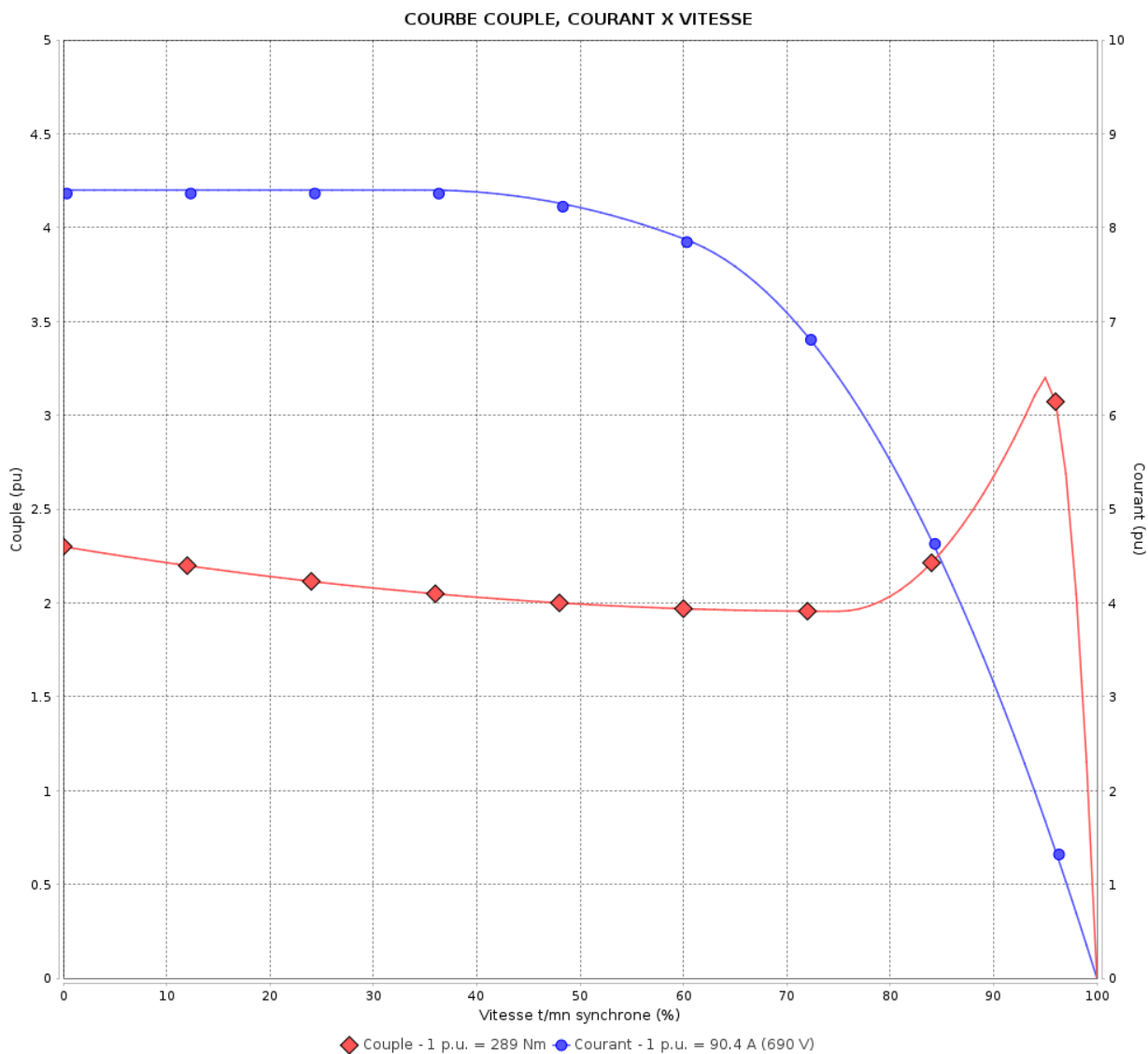
Moteurs Electriques Triphasés - Rotor à cage



Client :

Gamme de moteur : W22 IE4 Three-Phase

Code produit : 17086089



Performance : 400/690 V 50 Hz 2P

Courant à pleine charge : 156/90.4 A
 Intensité de démarrage : 8.4
 Couple à pleine charge : 289 Nm
 Couple de démarrage : 229 %
 Couple maximum : 320 %
 Vitesse à pleine charge : 2979 rpm

Moment d'inertie (J) : 1.60 kgm²
 Service : S1
 Classe d'isolation : F
 Facteur de service : 1.00
 Service : S1

Temps de blocage du rotor : 52s (à froid) 29s (à chaud)

Rév.	Résumé des modifications	Fait	Verifié	Date
Exécuteur		Page		Révision
Vérificateur		5 / 19		
Date	04/06/2026			

COURBE COUPLE, COURANT X VITESSE

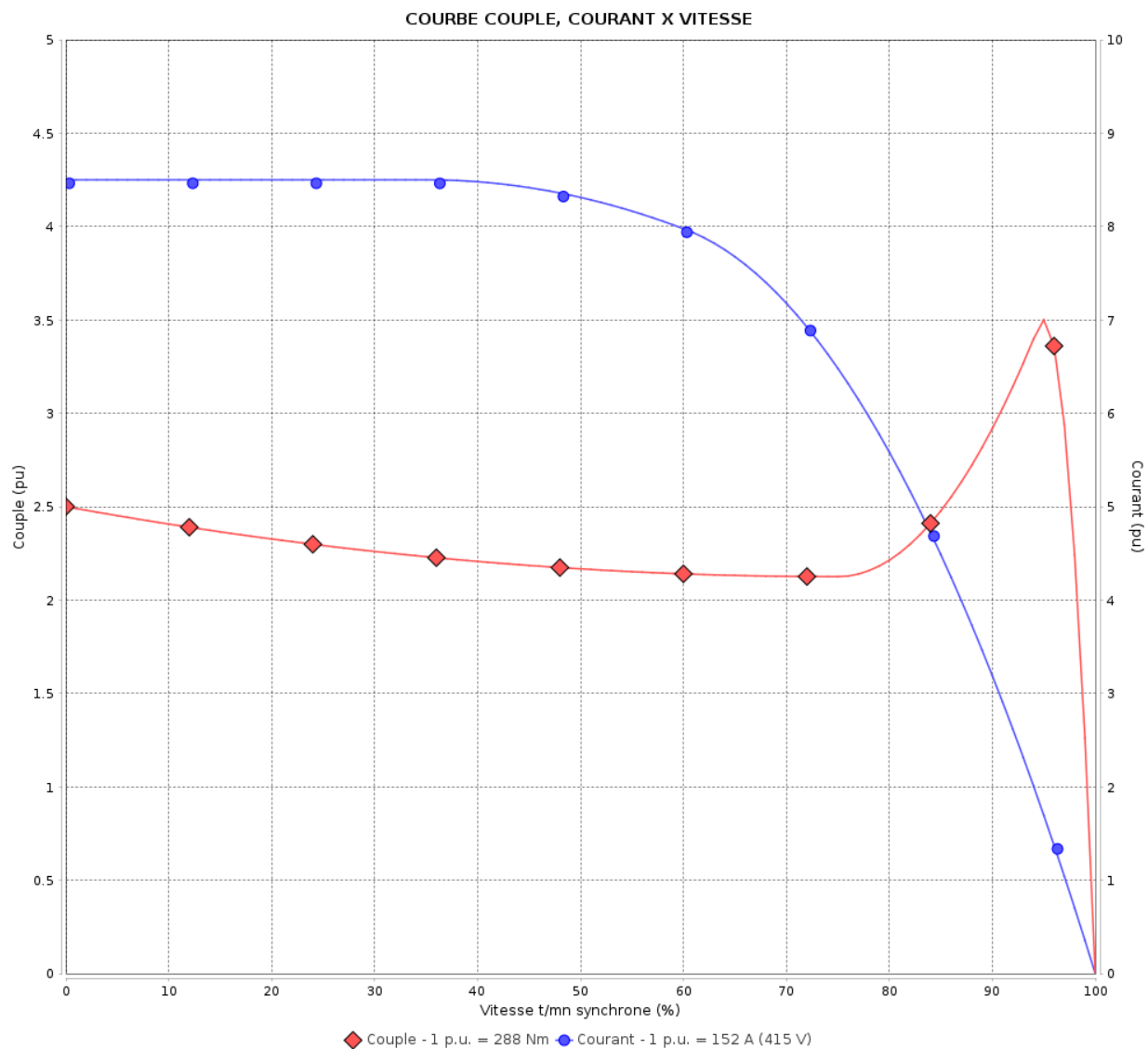
Moteurs Electriques Triphasés - Rotor à cage



Client :

Gamme de moteur : W22 IE4 Three-Phase

Code produit : 17086089



Performance : 415 V 50 Hz 2P

Courant à pleine charge : 152 A
 Intensité de démarrage : 8.5
 Couple à pleine charge : 288 Nm
 Couple de démarrage : 250 %
 Couple maximum : 350 %
 Vitesse à pleine charge : 2981 rpm

Moment d'inertie (J) : 1.60 kgm²
 Service : S1
 Classe d'isolation : F
 Facteur de service : 1.00
 Service : S1

Temps de blocage du rotor : 48s (à froid) 27s (à chaud)

Rév.	Résime des modifications	Fait	Verifié	Date
Exécuteur		Page		Révision
Vérificateur		6 / 19		
Date	04/06/2026			

COURBE COUPLE, COURANT X VITESSE

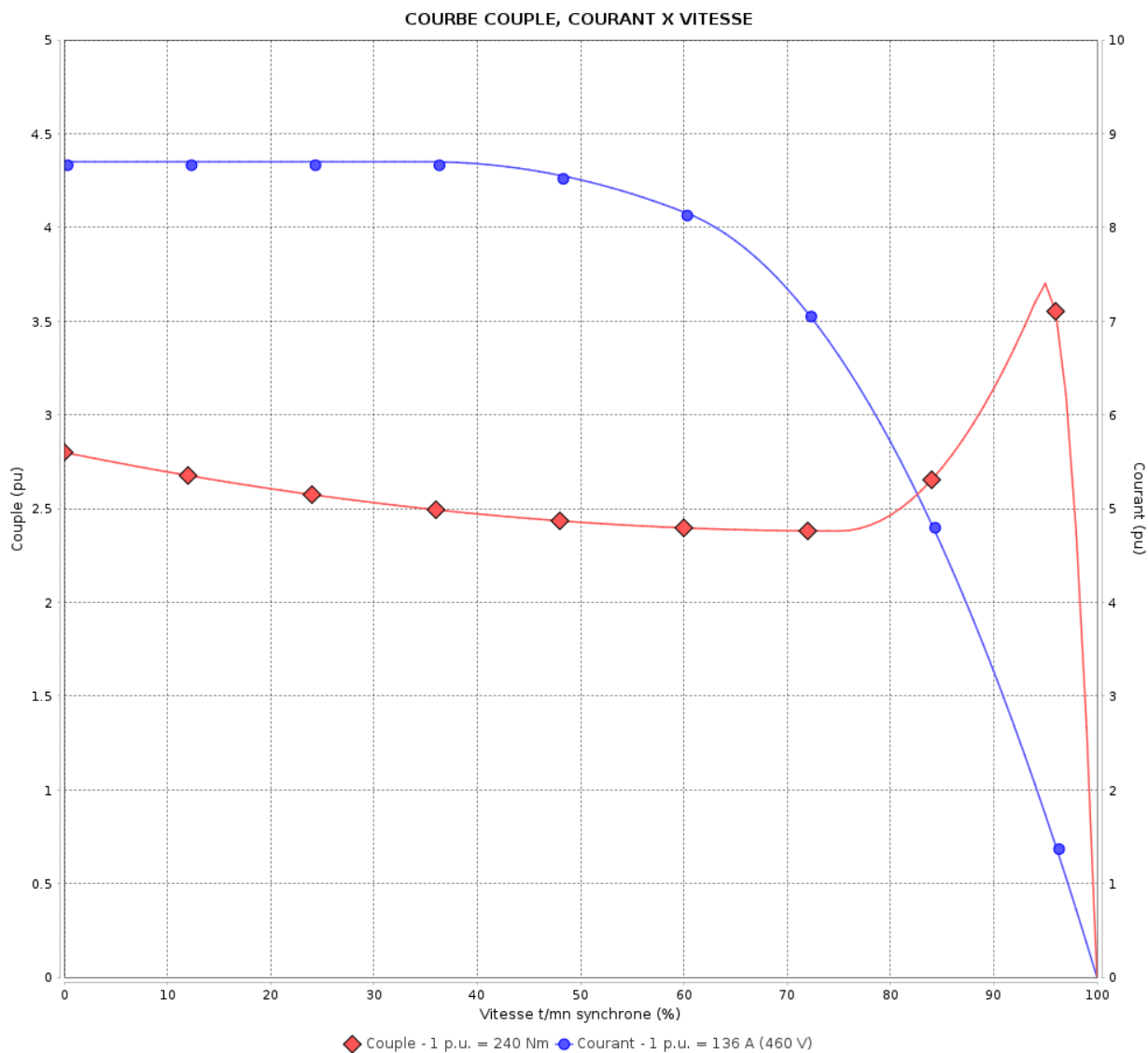
Moteurs Electriques Triphasés - Rotor à cage



Client :

Gamme de moteur : W22 IE4 Three-Phase

Code produit : 17086089



Performance : 460 V 60 Hz 2P

Courant à pleine charge : 136 A
 Intensité de démarrage : 8.7
 Couple à pleine charge : 240 Nm
 Couple de démarrage : 280 %
 Couple maximum : 370 %
 Vitesse à pleine charge : 3583 rpm

Moment d'inertie (J) : 1.60 kgm²
 Service : S1
 Classe d'isolation : F
 Facteur de service : 1.00
 Service : S1

Temps de blocage du rotor : 73s (à froid) 41s (à chaud)

Rév.	Résumé des modifications	Fait	Verifié	Date
Exécuteur			Page	Révision
Vérificateur				
Date				
			7 / 19	

Courbe de performance en charge

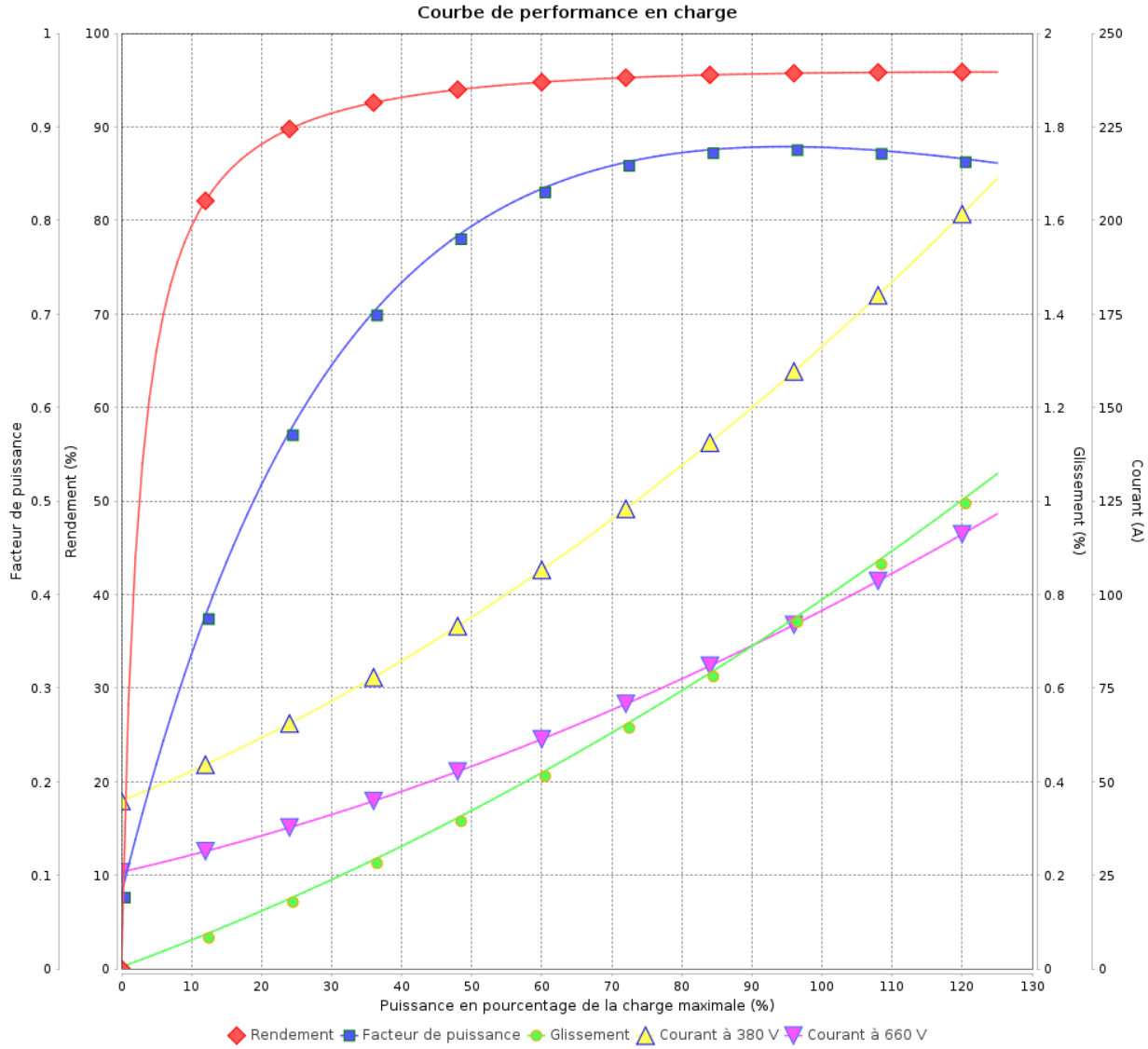
Moteurs Electriques Triphasés - Rotor à cage



Client :

Gamme de moteur : W22 IE4 Three-Phase

Code produit : 17086089



Rév.	Résime des modifications	Fait	Verifié	Date
Exécuteur				
Vérificateur			Page	Révision
Date	04/06/2026		8 / 19	

Courbe de performance en charge

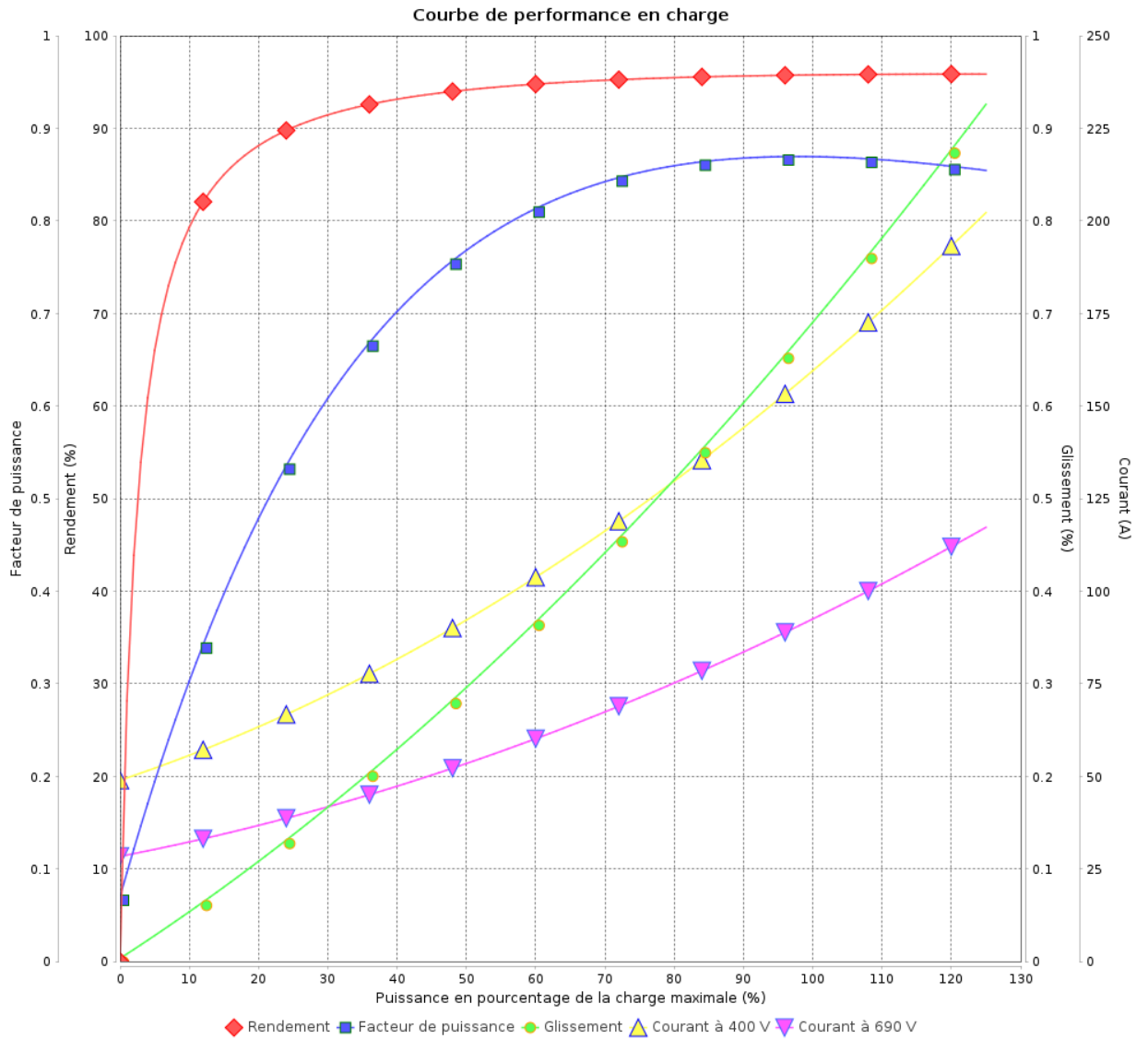
Moteurs Electriques Triphasés - Rotor à cage



Client :

Gamme de moteur : W22 IE4 Three-Phase

Code produit : 17086089



Rév.	Résumé des modifications	Fait	Verifié	Date
Exécuteur				
Vérificateur			Page	Révision
Date	04/06/2026		9 / 19	

Courbe de performance en charge

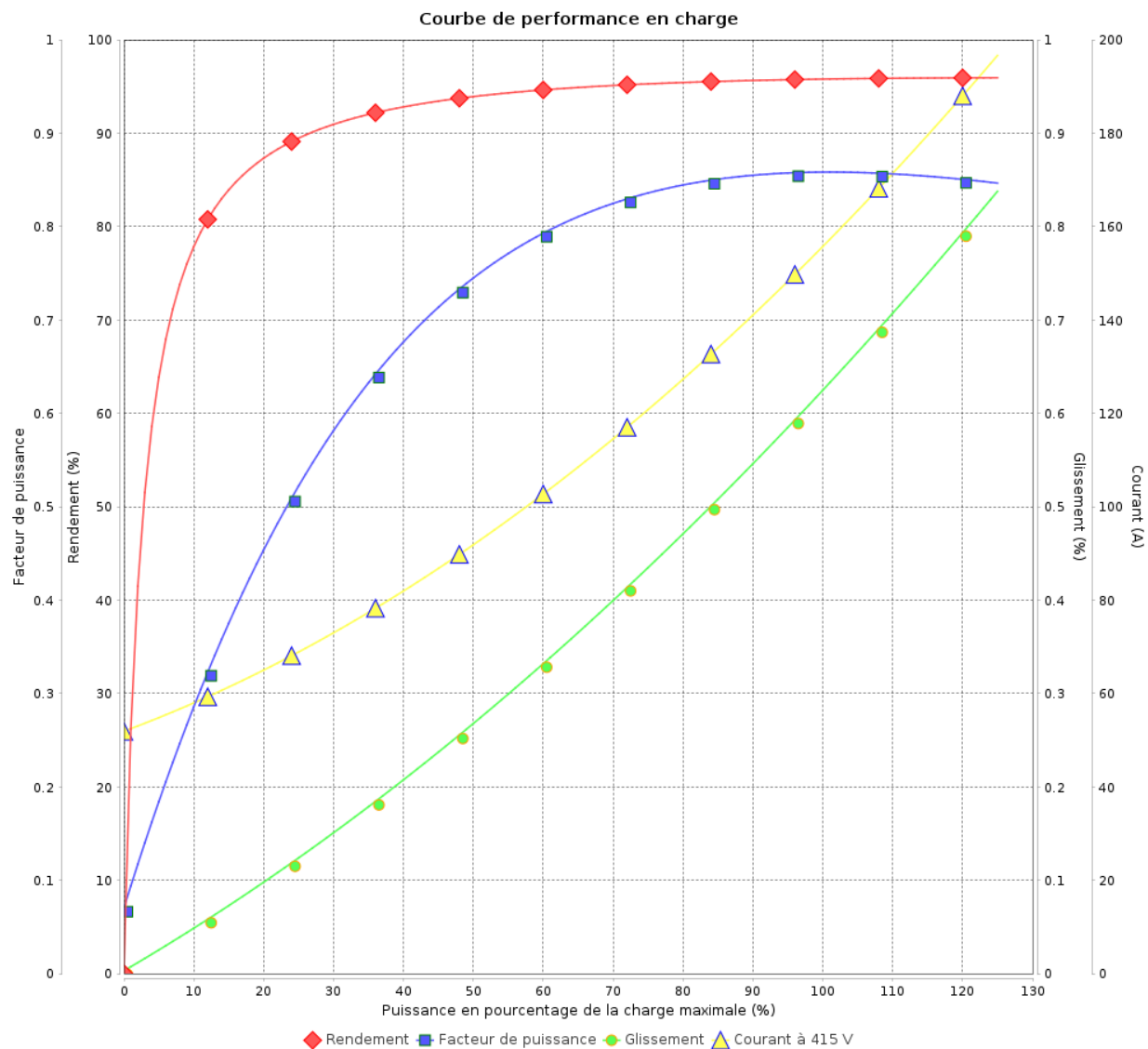
Moteurs Electriques Triphasés - Rotor à cage



Client :

Gamme de moteur : W22 IE4 Three-Phase

Code produit : 17086089



Rév.	Résime des modifications	Fait	Verifié	Date
Exécuteur				
Vérificateur			Page	Révision
Date	04/06/2026		10 / 19	

Courbe de performance en charge

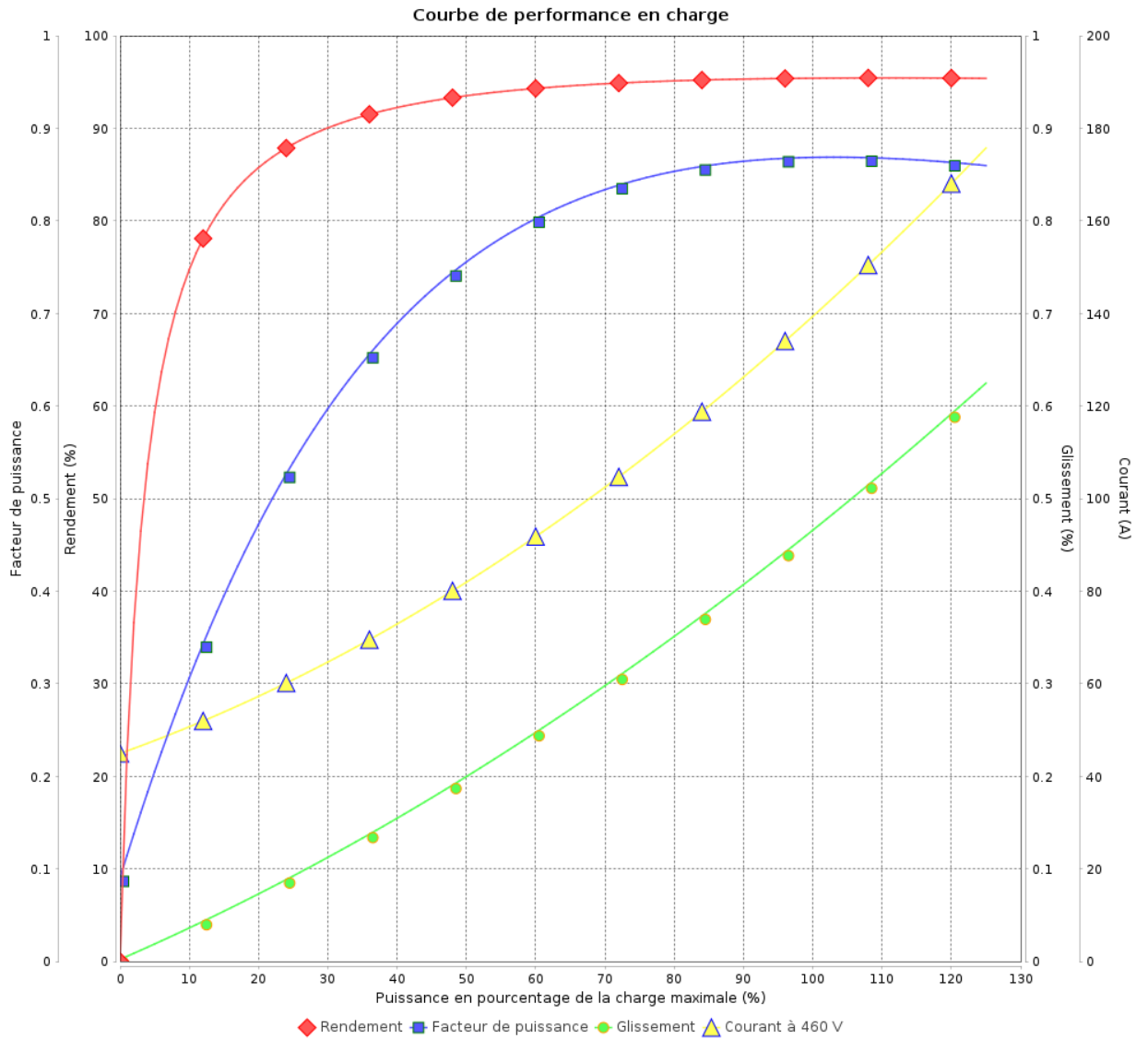
Moteurs Electriques Triphasés - Rotor à cage



Client :

Gamme de moteur : W22 IE4 Three-Phase

Code produit : 17086089



Rév.	Résumé des modifications	Fait	Verifié	Date
Exécuteur	Propriété WEG. Toute reproduction sans autorisation est interdite. FD_MT_MODIFICA_SEM_AVISO	Page		Révision
Vérificateur		11 / 19		
Date		04/06/2026		

COURBE DE LIMITE THERMIQUE

Moteurs Electriques Triphasés - Rotor à cage

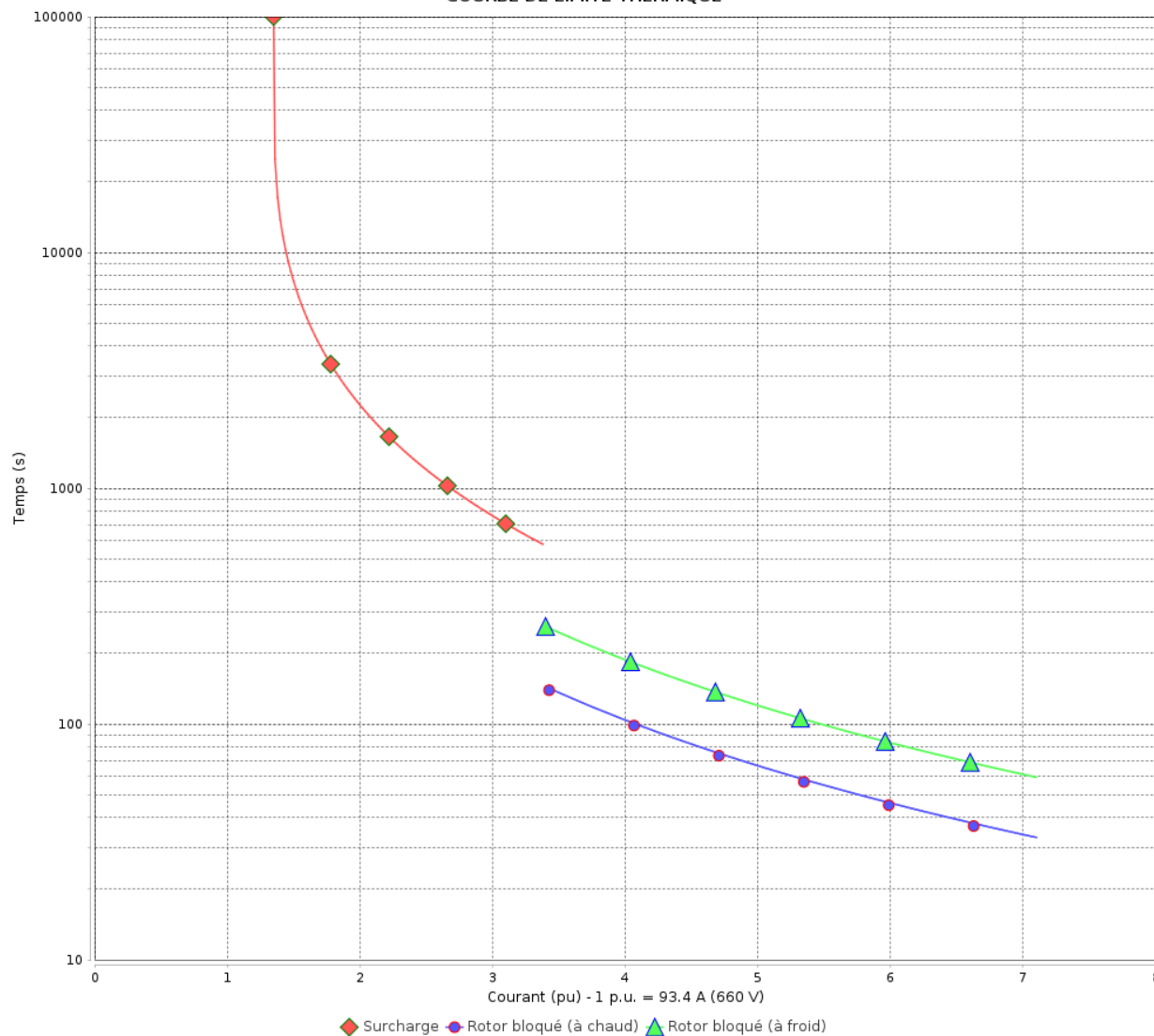


Client :

Gamme de moteur : W22 IE4 Three-Phase

Code produit : 17086089

COURBE DE LIMITE THERMIQUE



Constante de temps d'échauffement
Constante de temps de refroidissement

Rév.	Résumé des modifications	Fait	Verifié	Date
Exécuteur			Page 12 / 19	Révision
Vérificateur				
Date				

COURBE DE LIMITE THERMIQUE

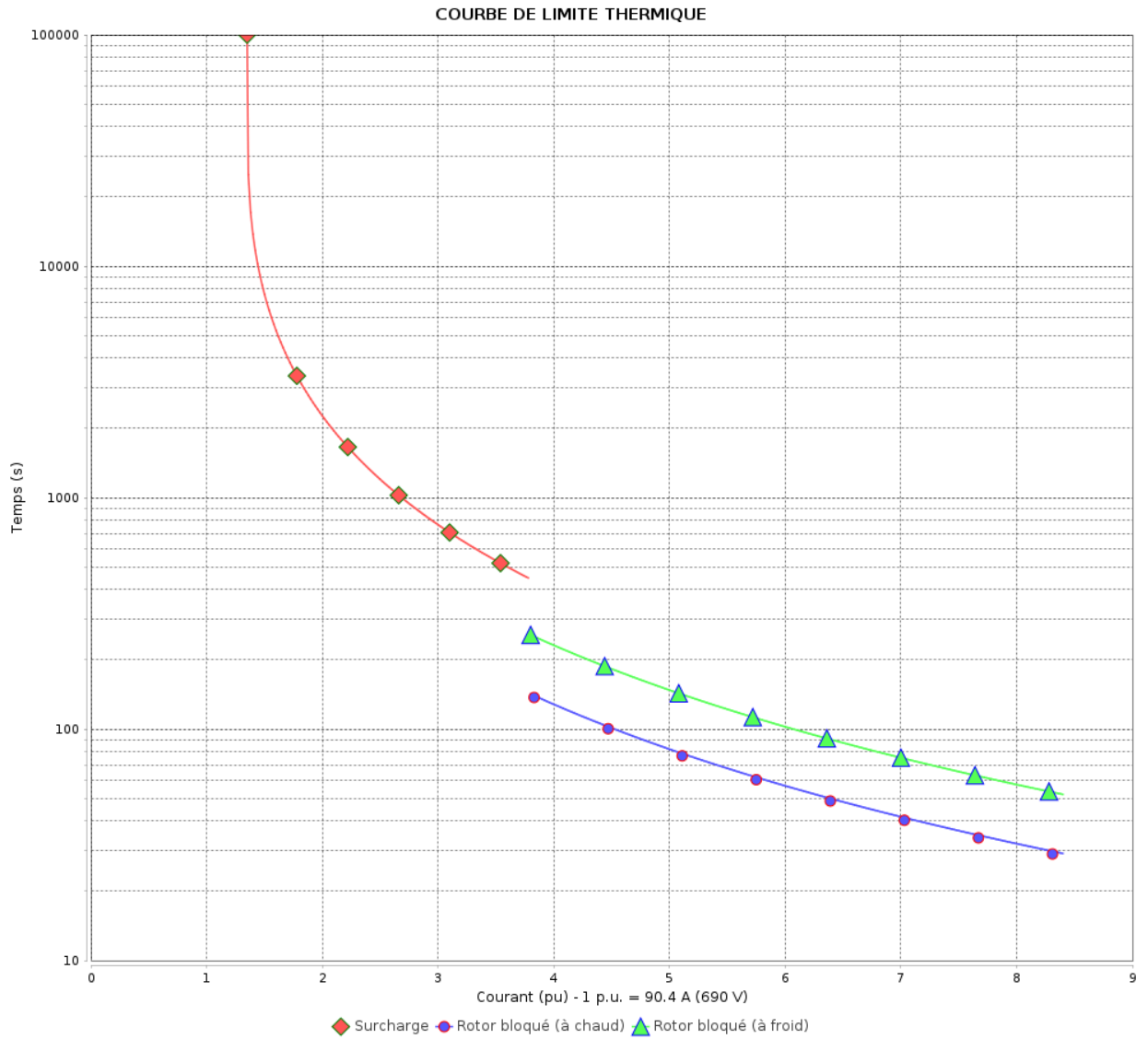
Moteurs Electriques Triphasés - Rotor à cage



Client :

Gamme de moteur : W22 IE4 Three-Phase

Code produit : 17086089



Constante de temps d'échauffement
 Constante de temps de refroidissement

Rév.	Résumé des modifications	Fait	Vérifié	Date
Exécuteur			Page 13 / 19	Révision
Vérificateur				
Date				

COURBE DE LIMITE THERMIQUE

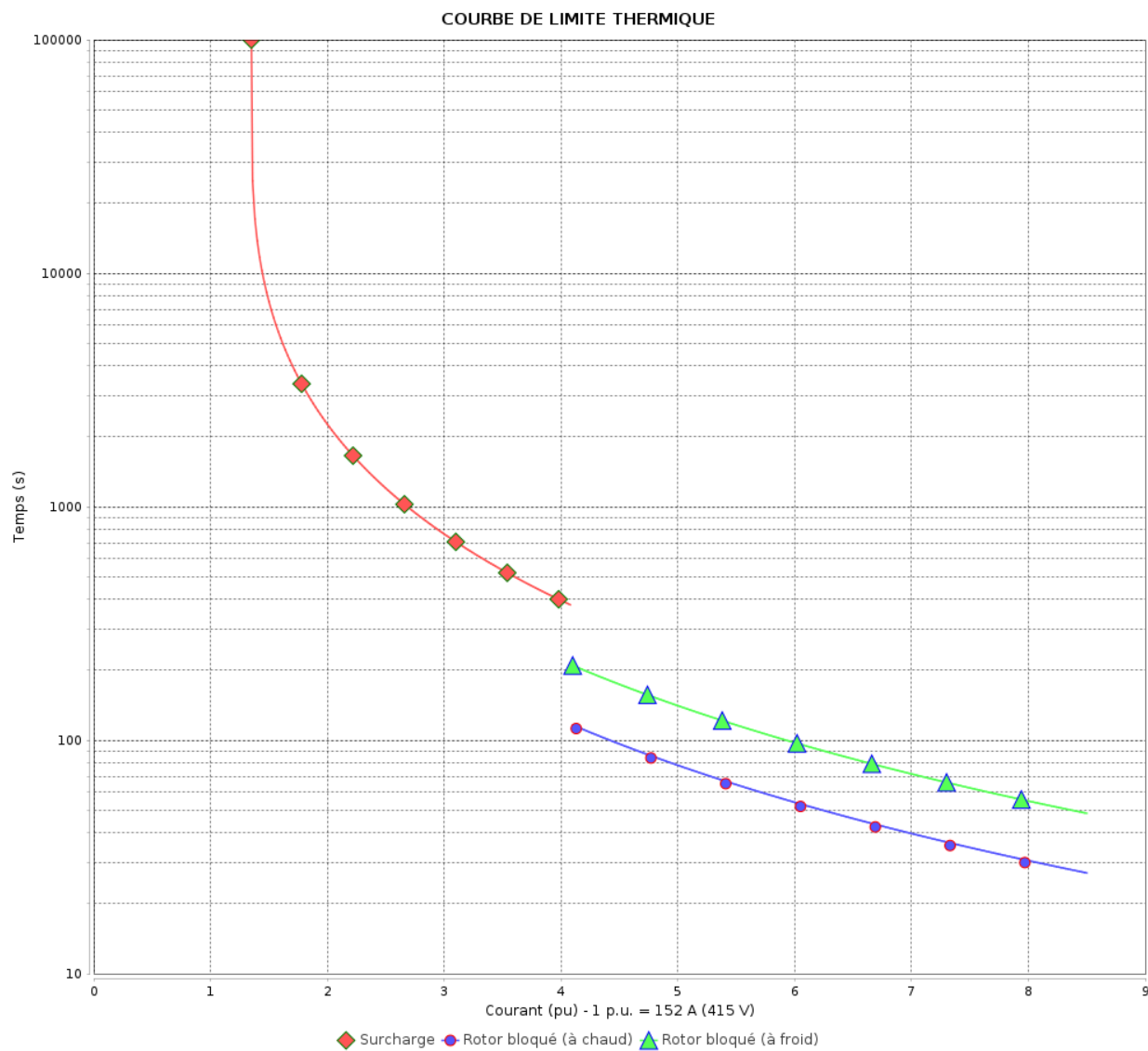
Moteurs Electriques Triphasés - Rotor à cage



Client :

Gamme de moteur : W22 IE4 Three-Phase

Code produit : 17086089



Constante de temps d'échauffement

Constante de temps de refroidissement

Rév.	Résime des modifications	Fait	Verifié	Date
Exécuteur		Page		Révision
Vérificateur		14 / 19		
Date	04/06/2026			

COURBE DE LIMITE THERMIQUE

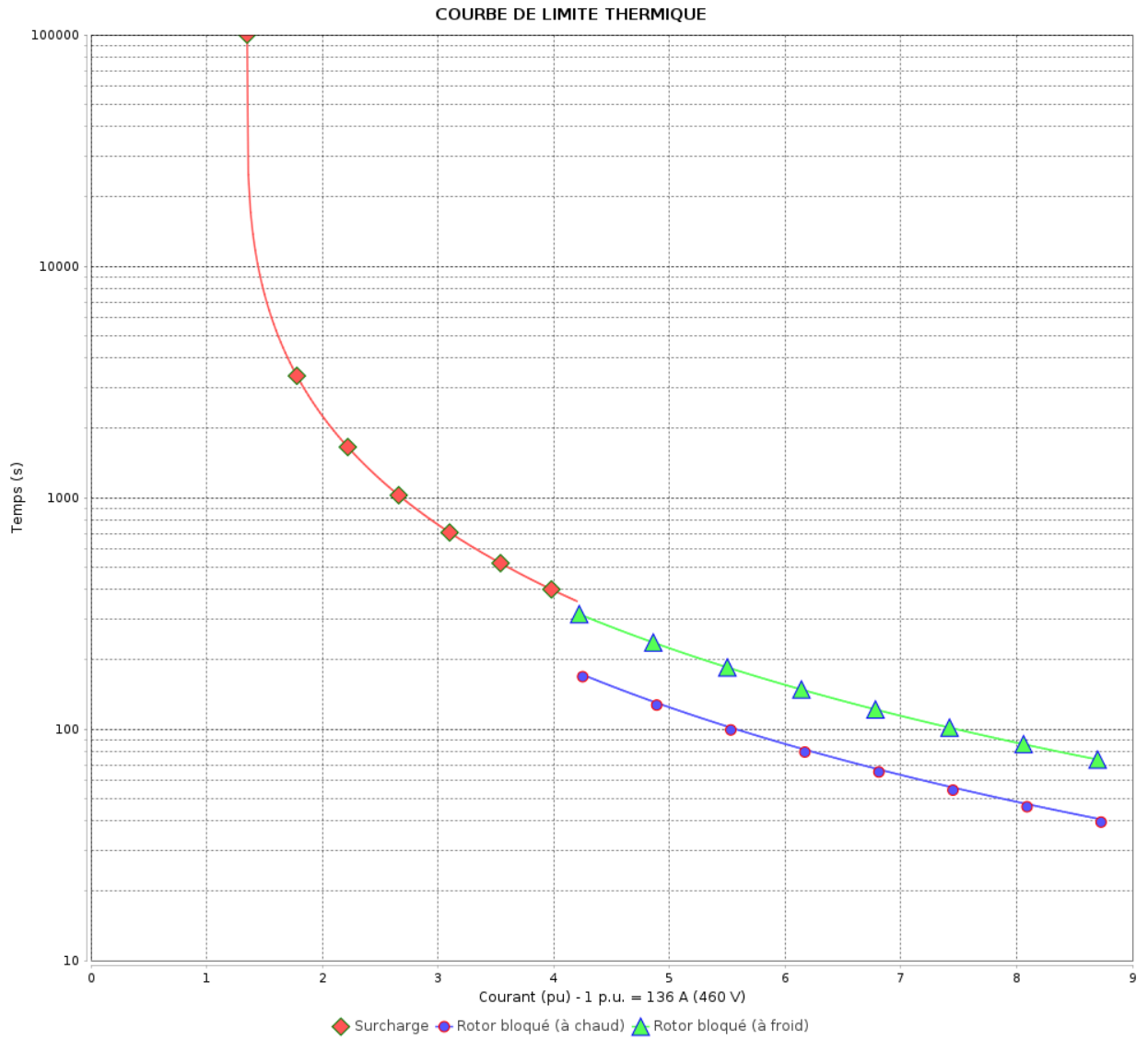
Moteurs Electriques Triphasés - Rotor à cage



Client :

Gamme de moteur : W22 IE4 Three-Phase

Code produit : 17086089



Constante de temps d'échauffement
 Constante de temps de refroidissement

Rév.	Résumé des modifications	Fait	Vérifié	Date
Exécuteur			Page 15 / 19	Révision
Vérificateur				
Date				

Courbe du convertisseur

Moteurs Electriques Triphasés - Rotor à cage

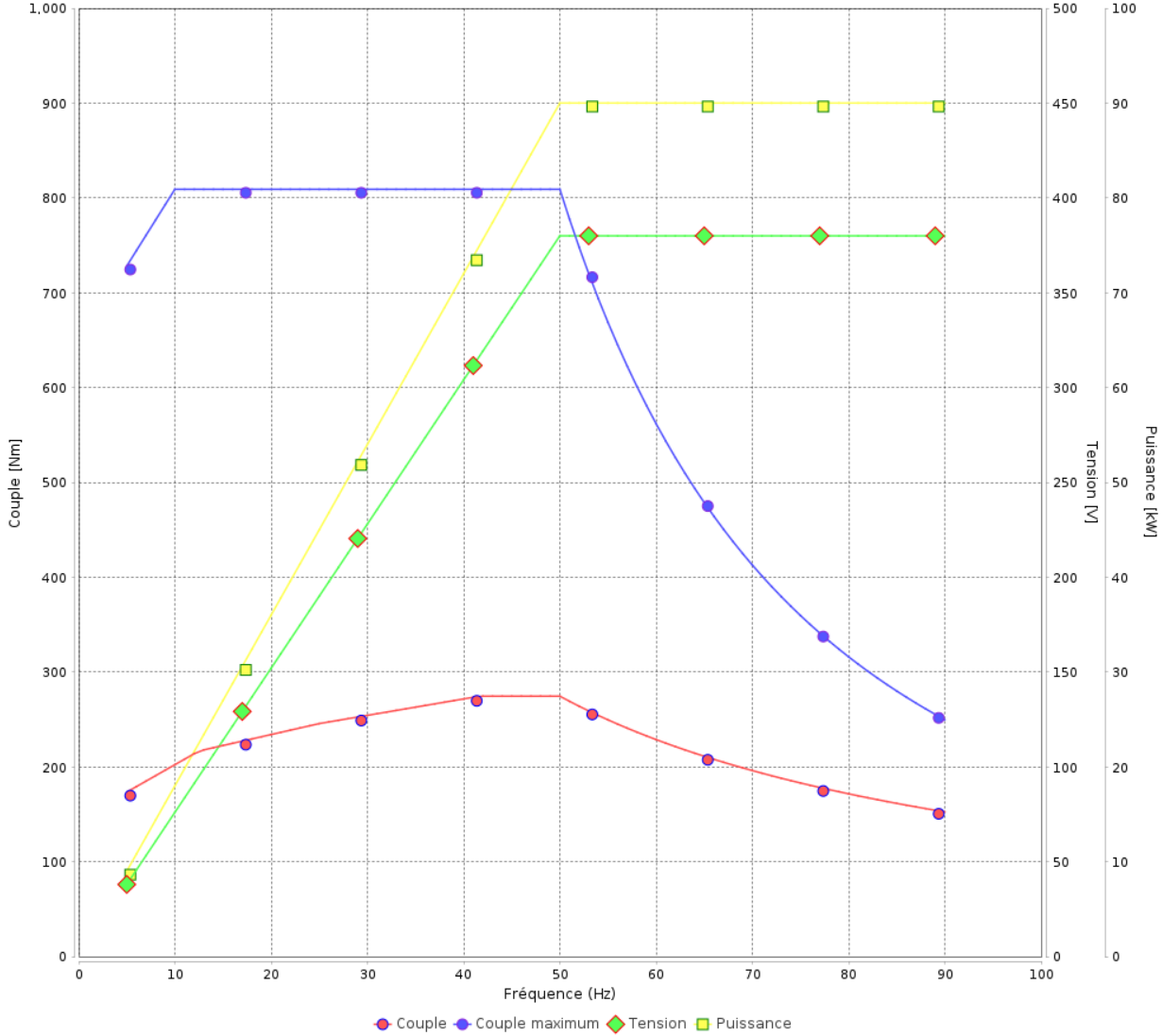


Client :

Gamme de moteur : W22 IE4 Three-Phase

Code produit : 17086089

Courbe du convertisseur



Rév.	Résime des modifications	Fait	Verifié	Date
Exécuteur				
Vérificateur			Page	Révision
Date	04/06/2026		16 / 19	

Courbe du convertisseur

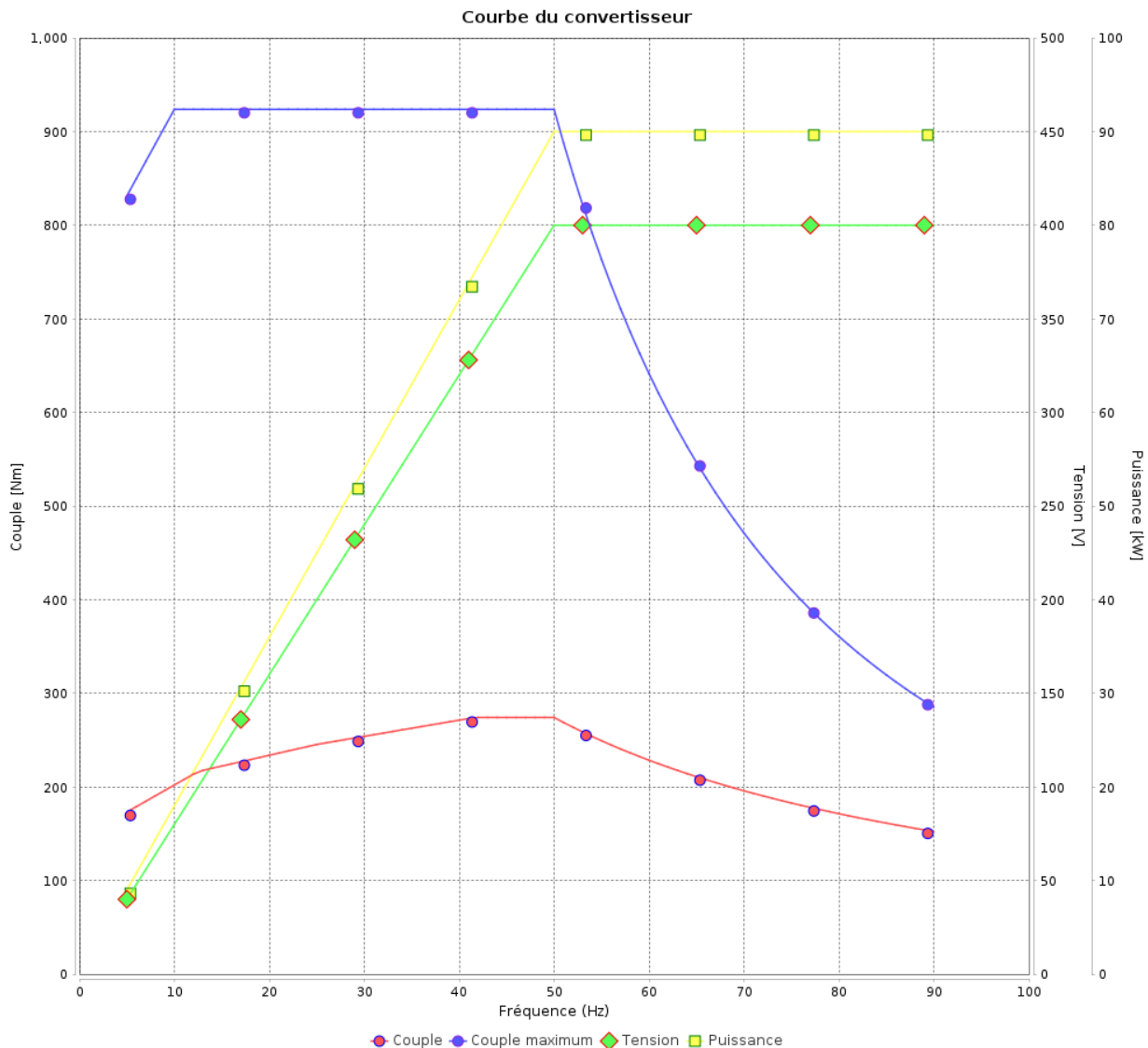
Moteurs Electriques Triphasés - Rotor à cage



Client :

Gamme de moteur : W22 IE4 Three-Phase

Code produit : 17086089



Rév.	Résumé des modifications	Fait	Verifié	Date
Exécuteur				
Vérificateur				
Date	04/06/2026		Page 17 / 19	Révision

Courbe du convertisseur

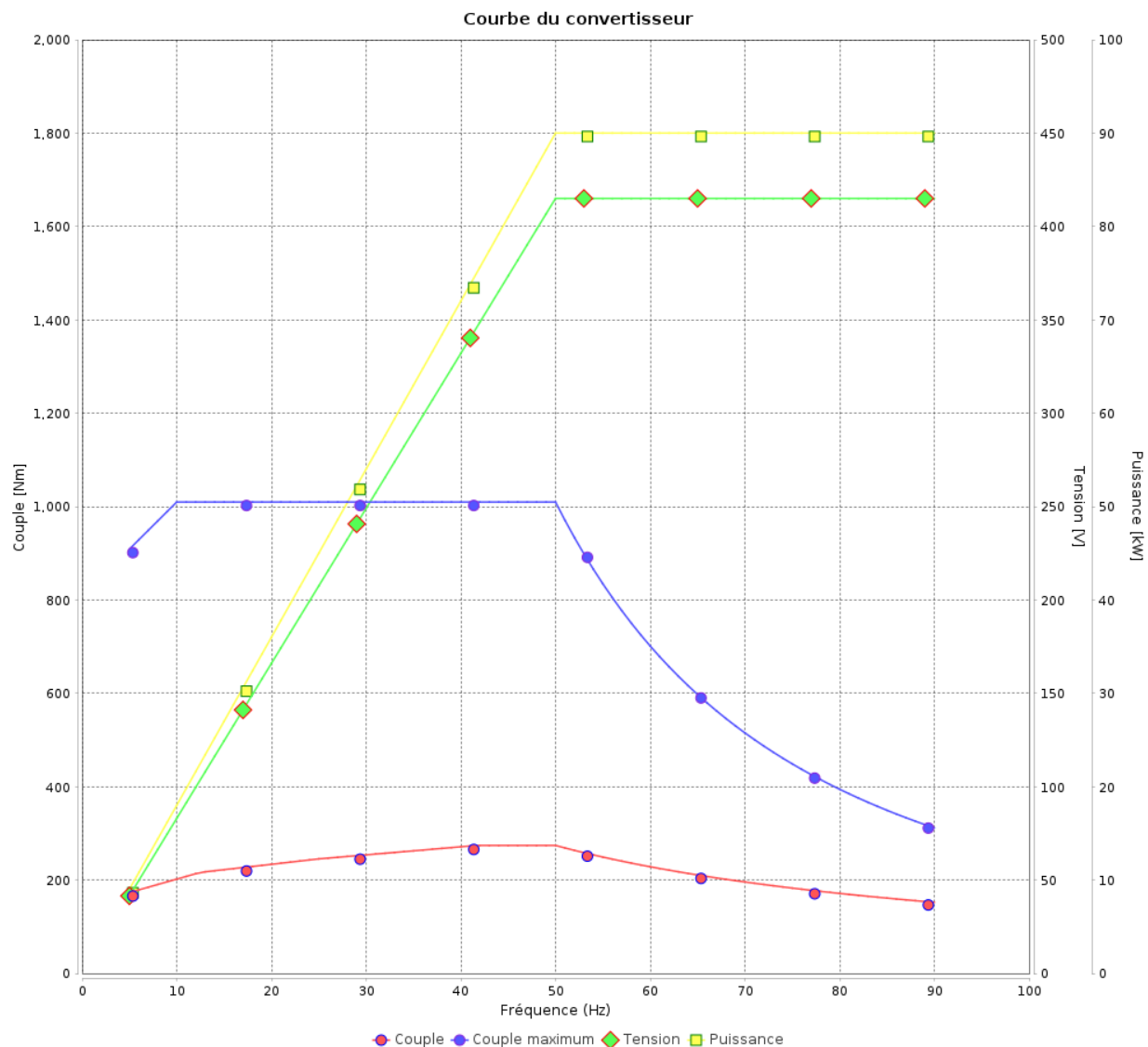
Moteurs Electriques Triphasés - Rotor à cage



Client :

Gamme de moteur : W22 IE4 Three-Phase

Code produit : 17086089



Rév.	Résime des modifications	Fait	Verifié	Date
Exécuteur				
Vérificateur			Page	Révision
Date	04/06/2026		18 / 19	

Courbe du convertisseur

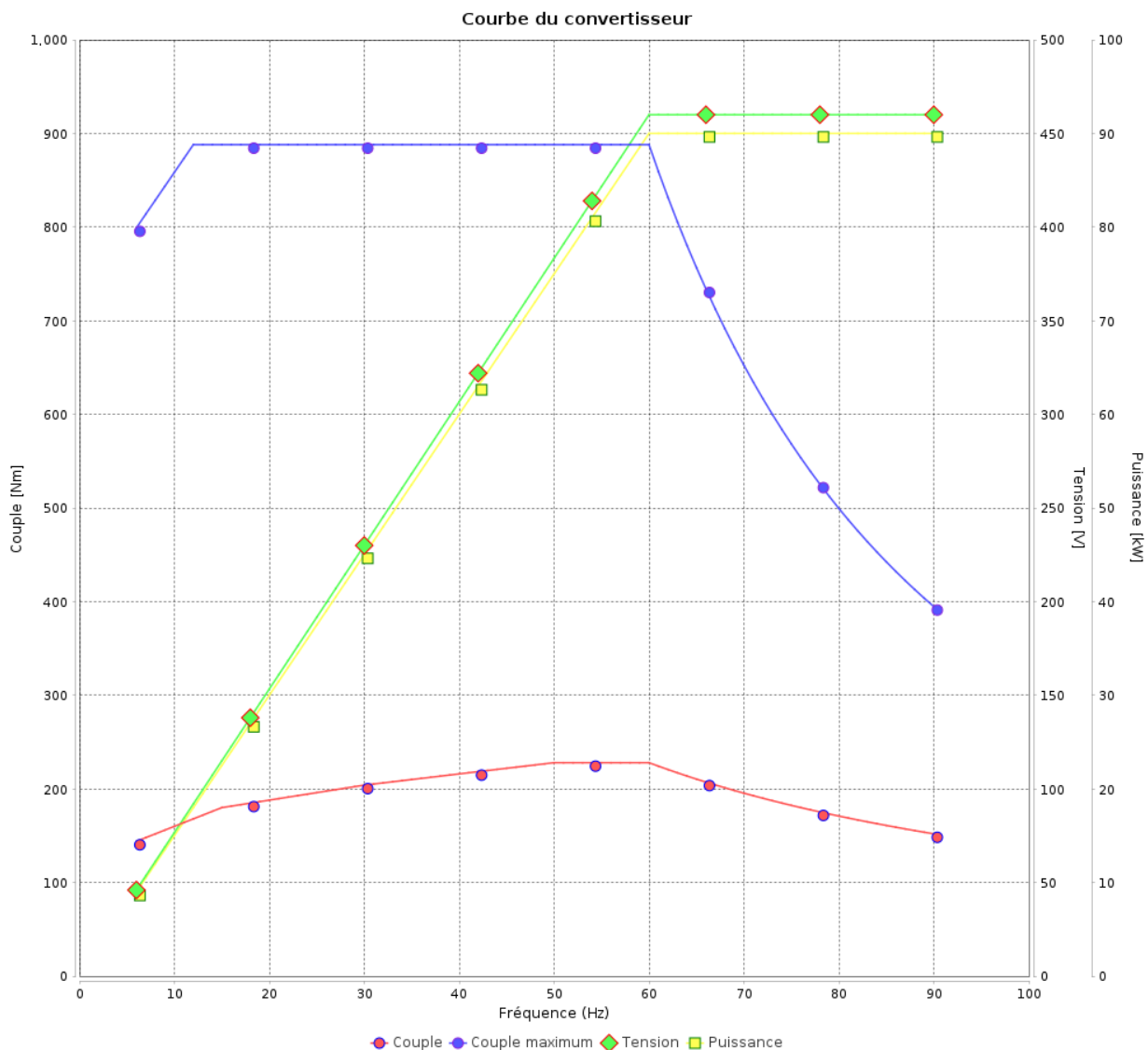
Moteurs Electriques Triphasés - Rotor à cage



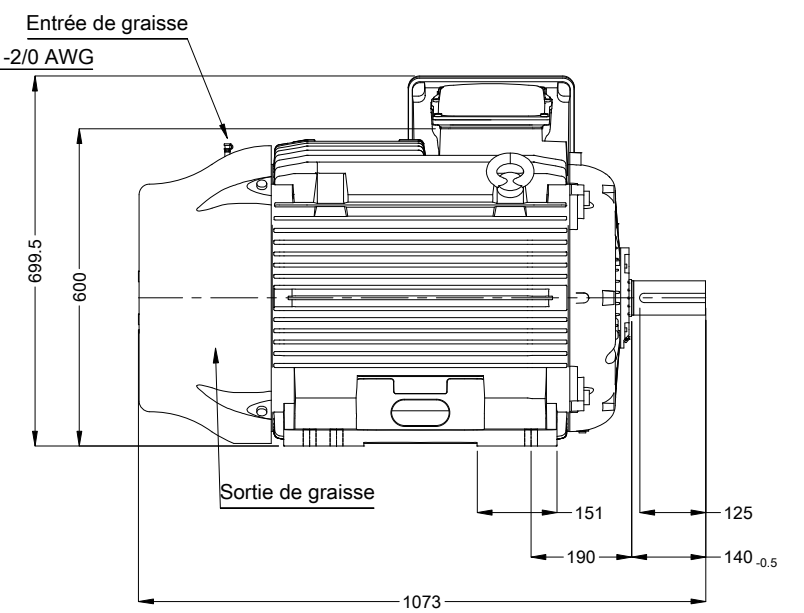
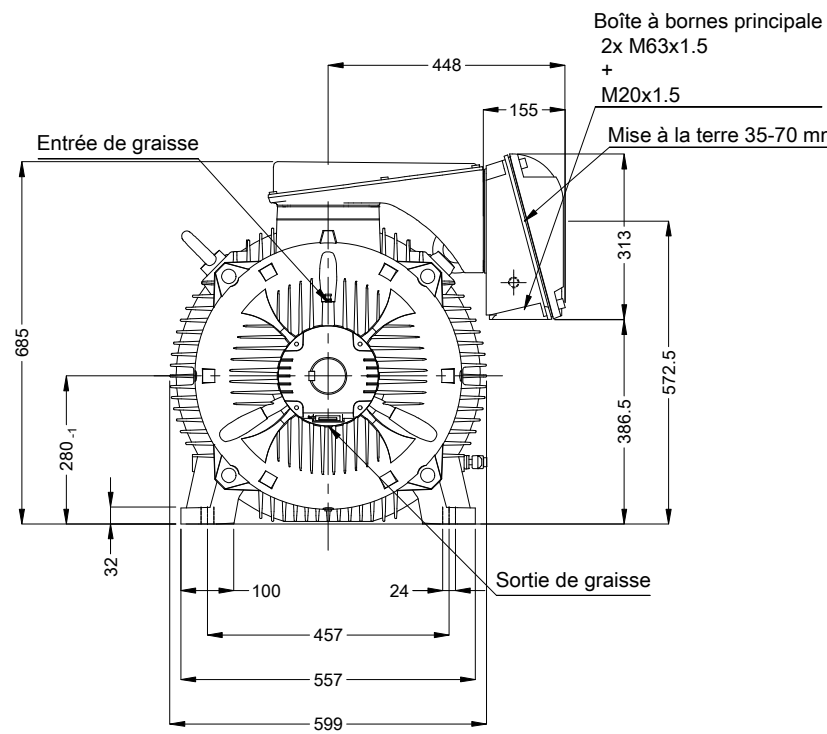
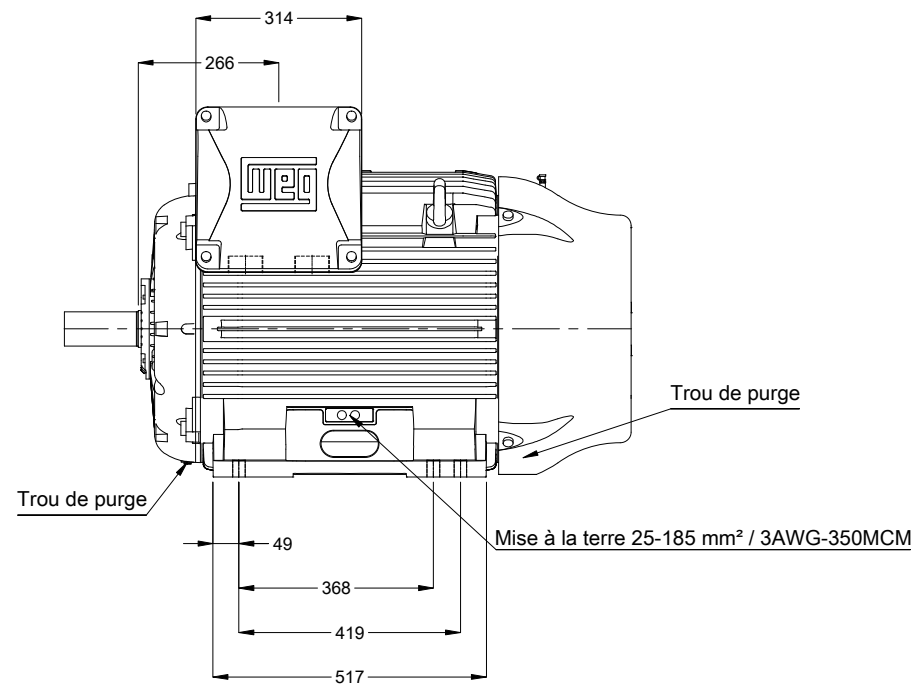
Client :

Gamme de moteur : W22 IE4 Three-Phase

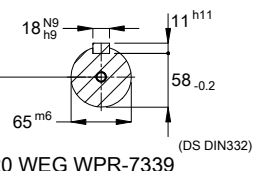
Code produit : 17086089



Rév.	Résumé des modifications	Fait	Verifié	Date
Exécuteur			Page 19 / 19	Révision
Vérificateur				
Date				



Bout d'arbre devant



Couleur RAL 5009
 Peinture epoxy WEG 203A
 Forme B3R(E)

02981 02 Pôles 50 Hz

Échelle 1 : 14

N° MODIFICATION	LOC	RESUME DES MODIFICATIONS	EXÉCUTÉ	VÉRIFIÉ	LIBÉRÉ	DATE	VER
EXÉC.	HYBRISUSER	MOTEUR TRIP. W22 IE4					
VÉRIF.		CARCASSE 280S/M IP55 TEFC					
LIBÉRÉ							
DATE LB.							

PREVIEW

WDD 00

PAGE 1 / 1

