

FICHE TECHNIQUE

Moteurs Electriques Triphasés - Rotor à cage



Client :				
Gamme de moteur	: W22 IE4 Three-Phase	Code produit :	13004517	
Carcasse	: 280S/M	Type de refroidissement	: IC411 - TEFC	
Classe d'isolation	: F	Forme	: B14T	
Service	: S1	Sens de rotation ¹	: Les deux sens de rotation	
Température ambiante	: -20°C à +40°C	Méthode de démarrage	: Démarrage direct	
Altitude	: 1000 m	Poids approximatif ³	: 800 kg	
Degré de protection	: IP55	Moment d'inertie (J)	: 1.47 kgm ²	
Type	: NE			
Puissance nominale [kW]	75		75	
Pôles	2		2	
Fréquence [Hz]	50		60	
Tension à pleine charge [V]	400/690		460	
Courant à pleine charge [A]	132/76.3		115	
Courant de démarrage [A]	1106/641		1072	
Intensité de démarrage [A]	8.4		9.3	
Courant à vide [A]	45.0/26.1		42.0	
Vitesse à pleine charge [RPM]	2981		3584	
Glissement [%]	0.63		0.44	
Couple à pleine charge [Nm]	240		200	
Couple de démarrage [%]	250		300	
Couple maximum [%]	320		380	
Facteur de service	1.00		1.00	
Echauffement	80 K		80 K	
Temps de blocage du rotor	36s (à froid) 20s (à chaud)		54s (à froid) 30s (à chaud)	
Bruit ²	77.0 dB(A)		81.0 dB(A)	
Rendement (%)	25%			
	50%	93.3	93.0	
	75%	94.0	94.0	
	100%	95.6	95.0	
Cos Φ	25%			
	50%	0.75	0.73	
	75%	0.83	0.82	
	100%	0.86	0.86	
Losses at normative operating points (speed;torque), in percentage of rated output power				
Losses (%)	P1 (0,9;1,0)	4.3	4.9	
	P2 (0,5;1,0)	2.8	3.2	
	P3 (0,25;1,0)	2.3	2.6	
	P4 (0,9;0,5)	2.8	3.2	
	P5 (0,5;0,5)	1.4	1.7	
	P6 (0,5;0,25)	1.1	1.3	
	P7 (0,25;0,25)	0.6	0.7	
Type de palier	: Avant 6314 C3 Derrière 6314 C3	Efforts sur l'embase		
Modèle - blindage	: 00047 00014	Traction maximum : 2726 N		
Intervalle de graissage	: 5000 h 5000 h	Compression maximum : 10574 N		
Quantité de lubrifiant	: 27 g 27 g			
Type de lubrifiant	: Mobil Polyrex EM			
<p>Cette révision annule et remplace la précédente</p> <p>(1) Vu le bout d'arbre côté attaque.</p> <p>(2) Mesuré à 1m et avec tolérance de +3dB(A).</p> <p>(3) Poids approximatif, peut être objet de modification après le processus de fabrication.</p> <p>(4) At 100% of full load.</p>		<p>Les valeurs sont des moyennes basées sur des tests et d'alimentation sinusoïdale, sous réserve des tolérances de normes IEC 60034-1.</p>		
Rév.	Résime des modifications	Fait	Verifié	Date
Exécuteur				
Vérificateur			Page	Révision
Date	01/06/2026		1 / 11	

FICHE TECHNIQUE

Moteurs Electriques Triphasés - Rotor à cage



Client :

Remarque

Rév.	Résime des modifications	Fait	Verifié	Date
Exécuteur				
Vérificateur			Page	Révision
Date	01/06/2026		2 / 11	

FICHE TECHNIQUE

Moteurs Electriques Triphasés - Rotor à cage



Client :

Protection Thermique

ID	Application	Type	Quantité	Température de détection
1	Bobinage	PTC - 2 FD_MT_FIOS	1 x Phase	155 °C

Rév.	Résime des modifications	Fait	Verifié	Date
Exécuteur				
Vérificateur			Page	Révision
Date	01/06/2026		3 / 11	

COURBE COUPLE, COURANT X VITESSE

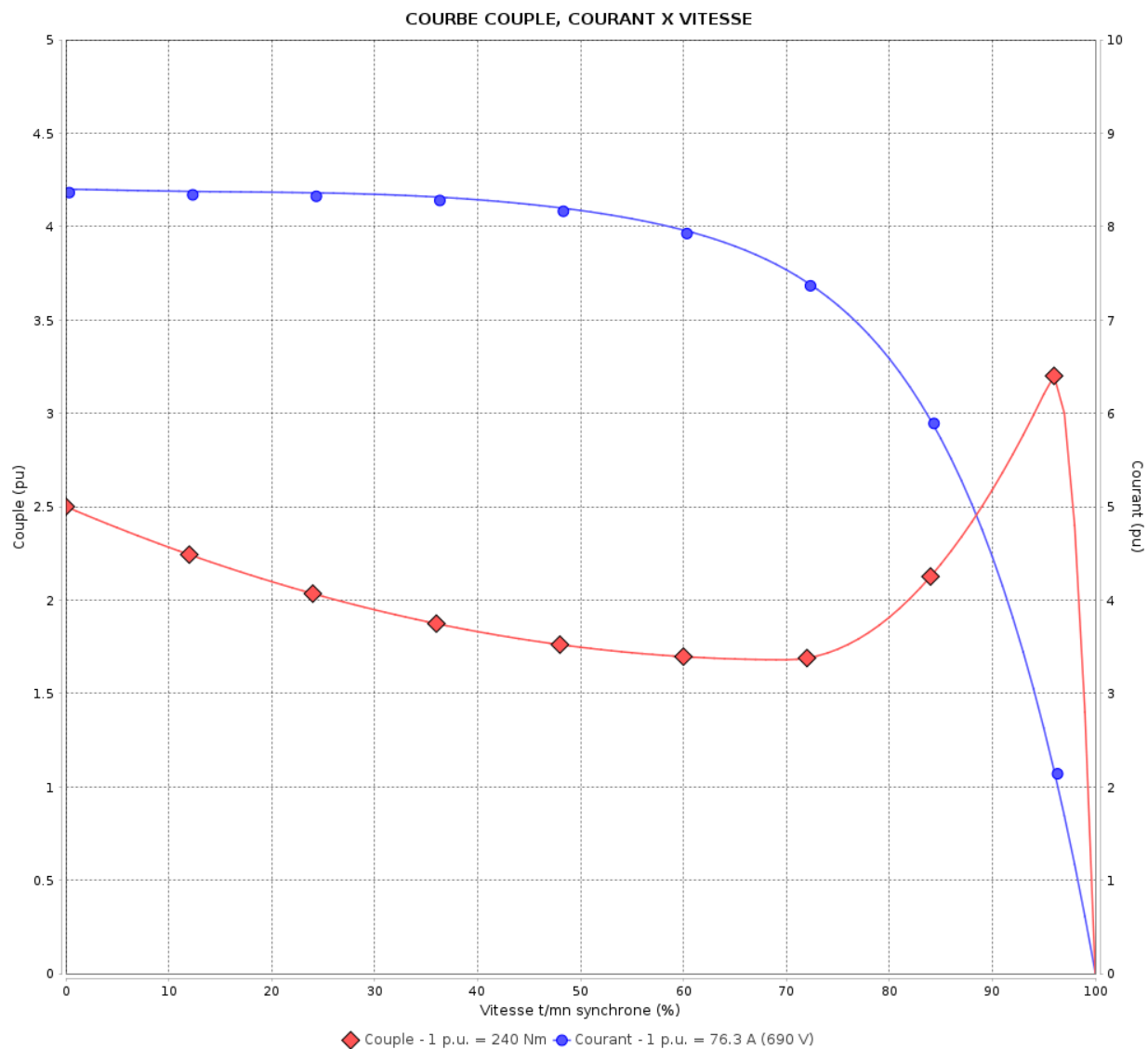
Moteurs Electriques Triphasés - Rotor à cage



Client :

Gamme de moteur : W22 IE4 Three-Phase

Code produit : 13004517



Performance : 400/690 V 50 Hz 2P

Courant à pleine charge : 132/76.3 A
 Intensité de démarrage : 8.4
 Couple à pleine charge : 240 Nm
 Couple de démarrage : 250 %
 Couple maximum : 320 %
 Vitesse à pleine charge : 2981 rpm

Moment d'inertie (J) : 1.47 kgm²
 Service : S1
 Classe d'isolation : F
 Facteur de service : 1.00
 Service : S1

Temps de blocage du rotor : 36s (à froid) 20s (à chaud)

Rév.	Résime des modifications	Fait	Verifié	Date
Exécuteur		Page		Révision
Vérificateur		4 / 11		
Date	01/06/2026			

COURBE COUPLE, COURANT X VITESSE

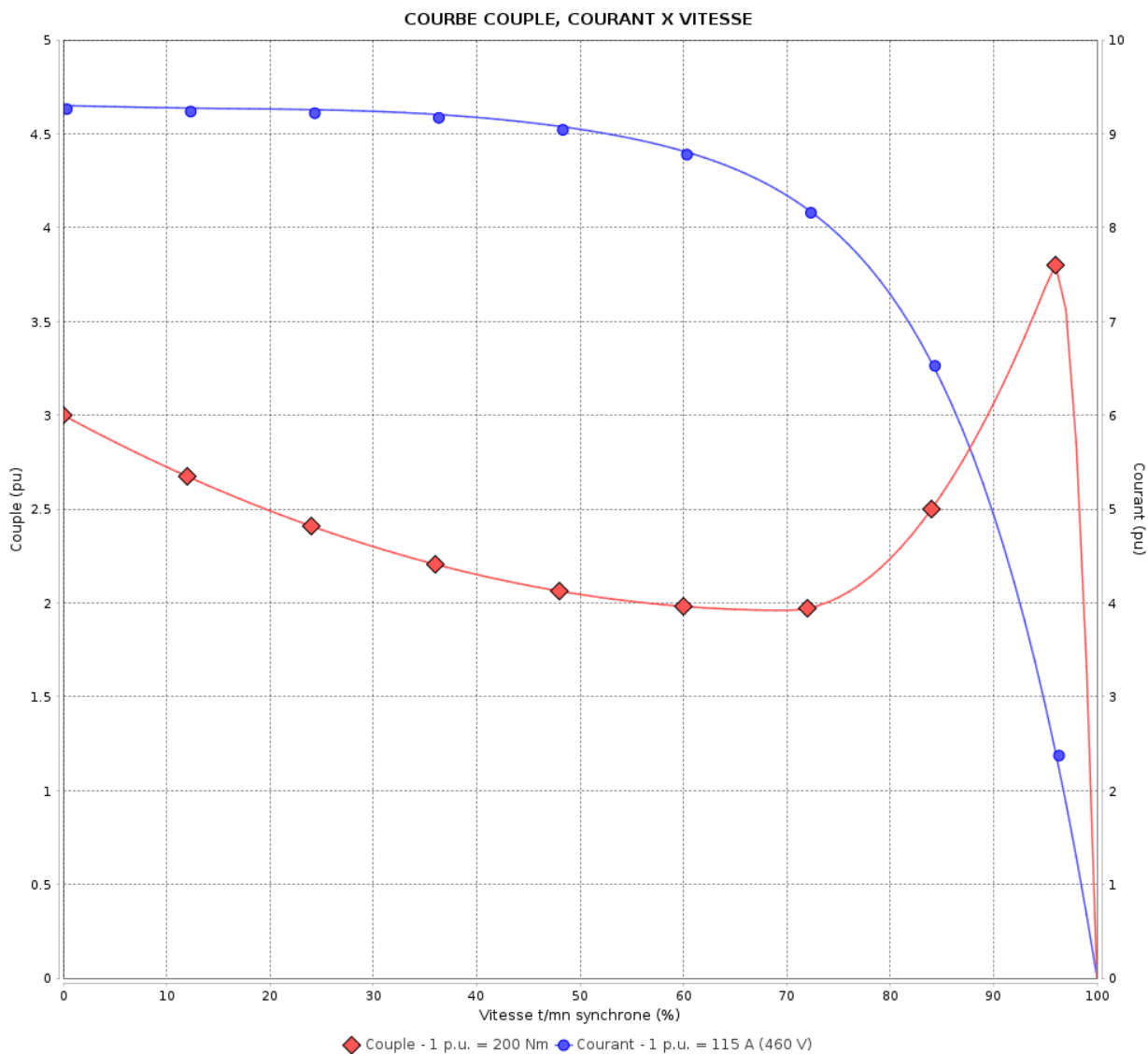
Moteurs Electriques Triphasés - Rotor à cage



Client :

Gamme de moteur : W22 IE4 Three-Phase

Code produit : 13004517



Performance : 460 V 60 Hz 2P

Courant à pleine charge : 115 A
 Intensité de démarrage : 9.3
 Couple à pleine charge : 200 Nm
 Couple de démarrage : 300 %
 Couple maximum : 380 %
 Vitesse à pleine charge : 3584 rpm

Moment d'inertie (J) : 1.47 kgm²
 Service : S1
 Classe d'isolation : F
 Facteur de service : 1.00
 Service : S1

Temps de blocage du rotor : 54s (à froid) 30s (à chaud)

Rév.	Résime des modifications	Fait	Verifié	Date
Exécuteur		Page		Révision
Vérificateur		5 / 11		
Date	01/06/2026			

Courbe de performance en charge

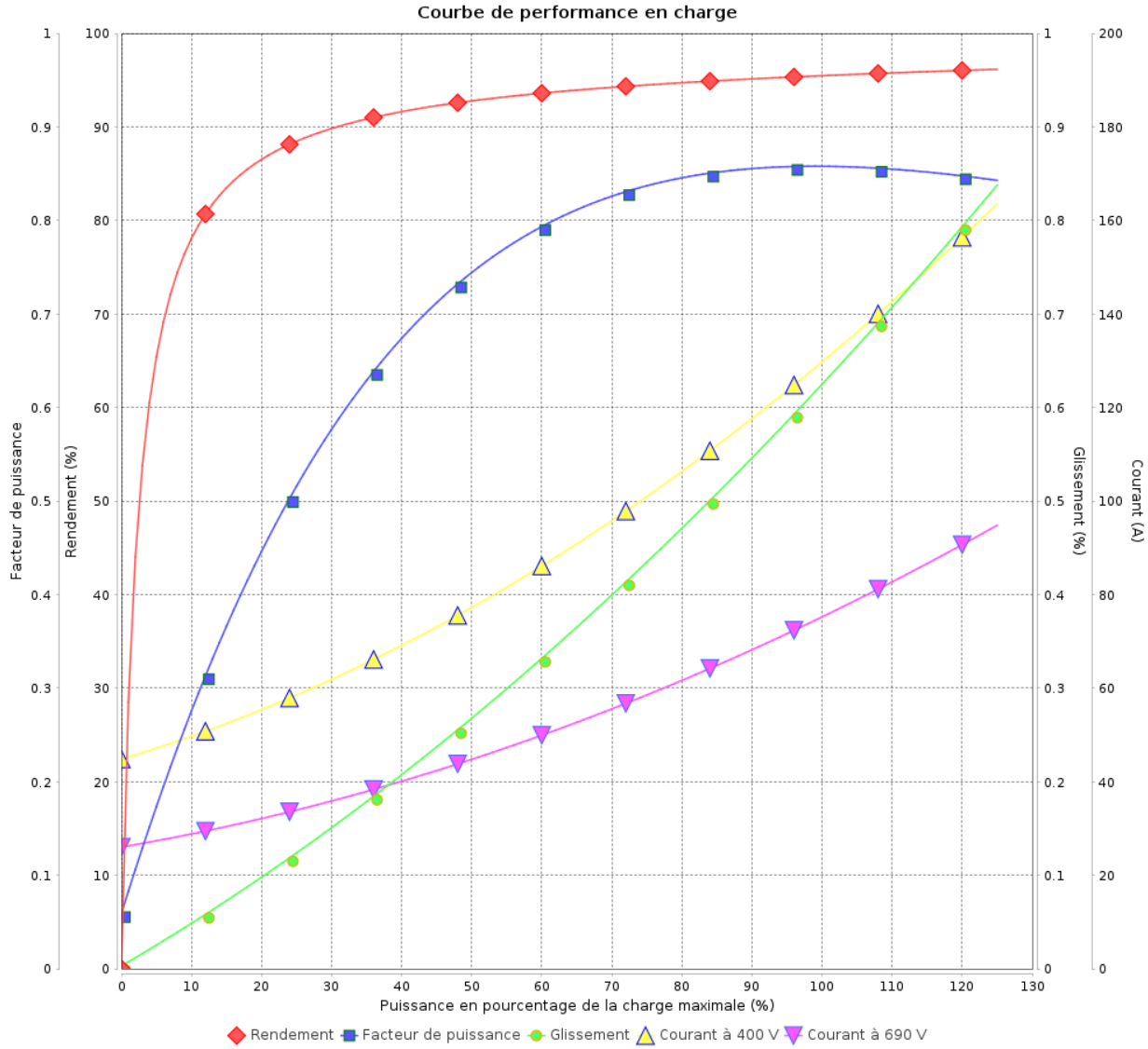
Moteurs Electriques Triphasés - Rotor à cage



Client :

Gamme de moteur : W22 IE4 Three-Phase

Code produit : 13004517



Rév.	Résime des modifications	Fait	Verifié	Date
Exécuteur				
Vérificateur			Page	Révision
Date	01/06/2026		6 / 11	

Courbe de performance en charge

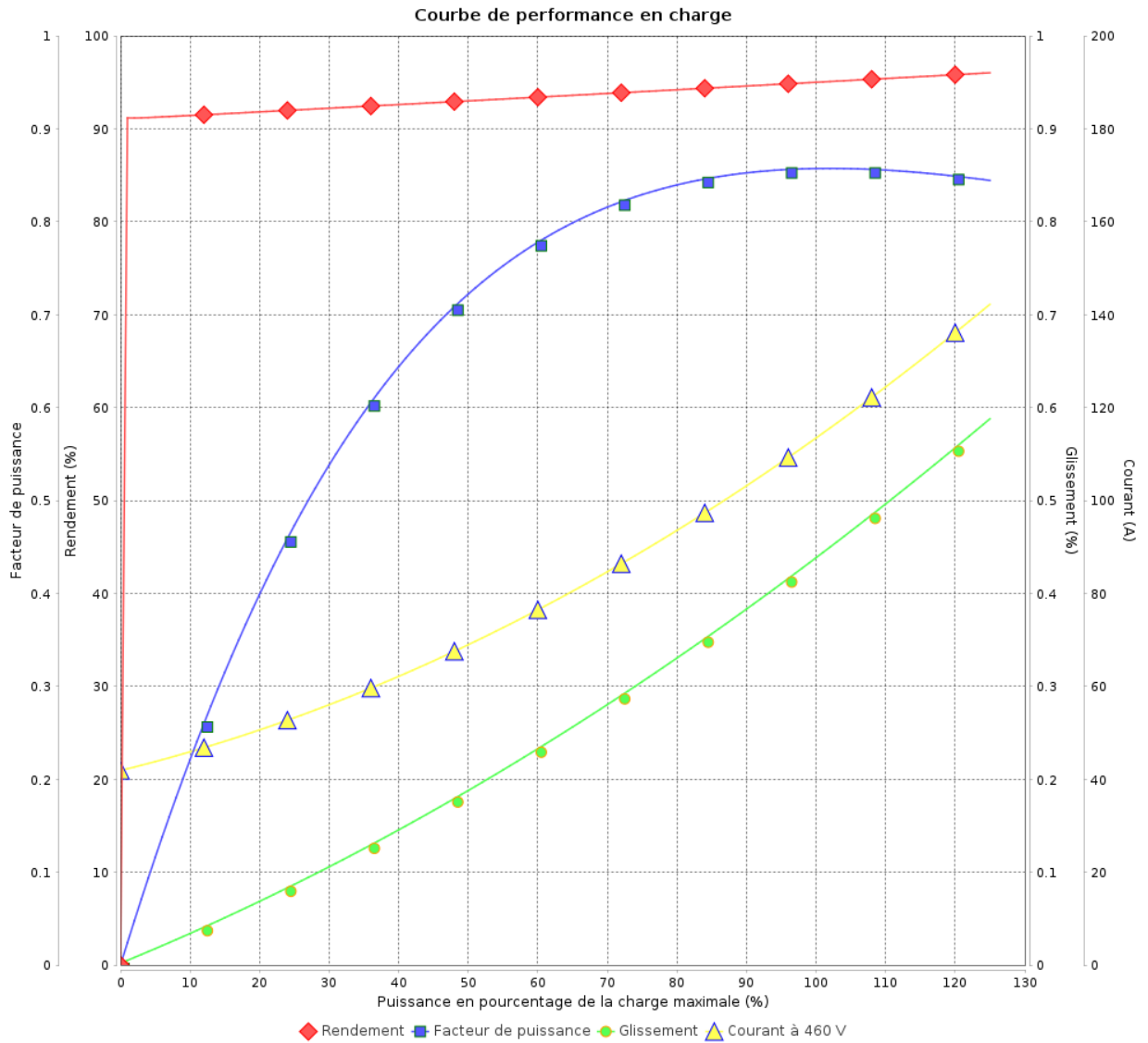
Moteurs Electriques Triphasés - Rotor à cage



Client :

Gamme de moteur : W22 IE4 Three-Phase

Code produit : 13004517



Rév.	Résumé des modifications	Fait	Verifié	Date
Exécuteur				
Vérificateur			Page	Révision
Date	01/06/2026		7 / 11	

COURBE DE LIMITE THERMIQUE

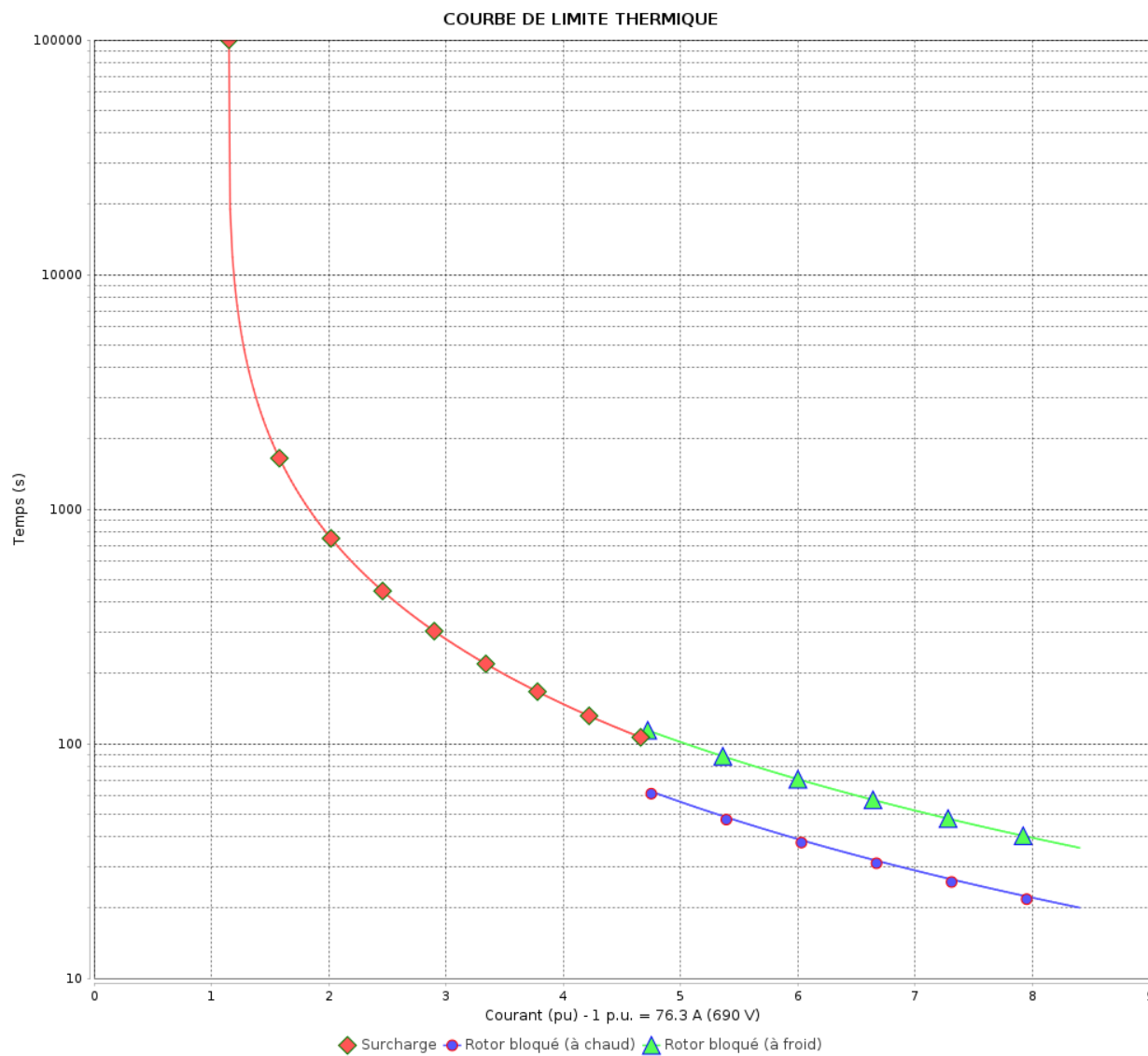
Moteurs Electriques Triphasés - Rotor à cage



Client :

Gamme de moteur : W22 IE4 Three-Phase

Code produit : 13004517



Constante de temps d'échauffement

Constante de temps de refroidissement

Rév.	Résumé des modifications	Fait	Verifié	Date
Exécuteur		Page		Révision
Vérificateur		8 / 11		
Date	01/06/2026			

COURBE DE LIMITE THERMIQUE

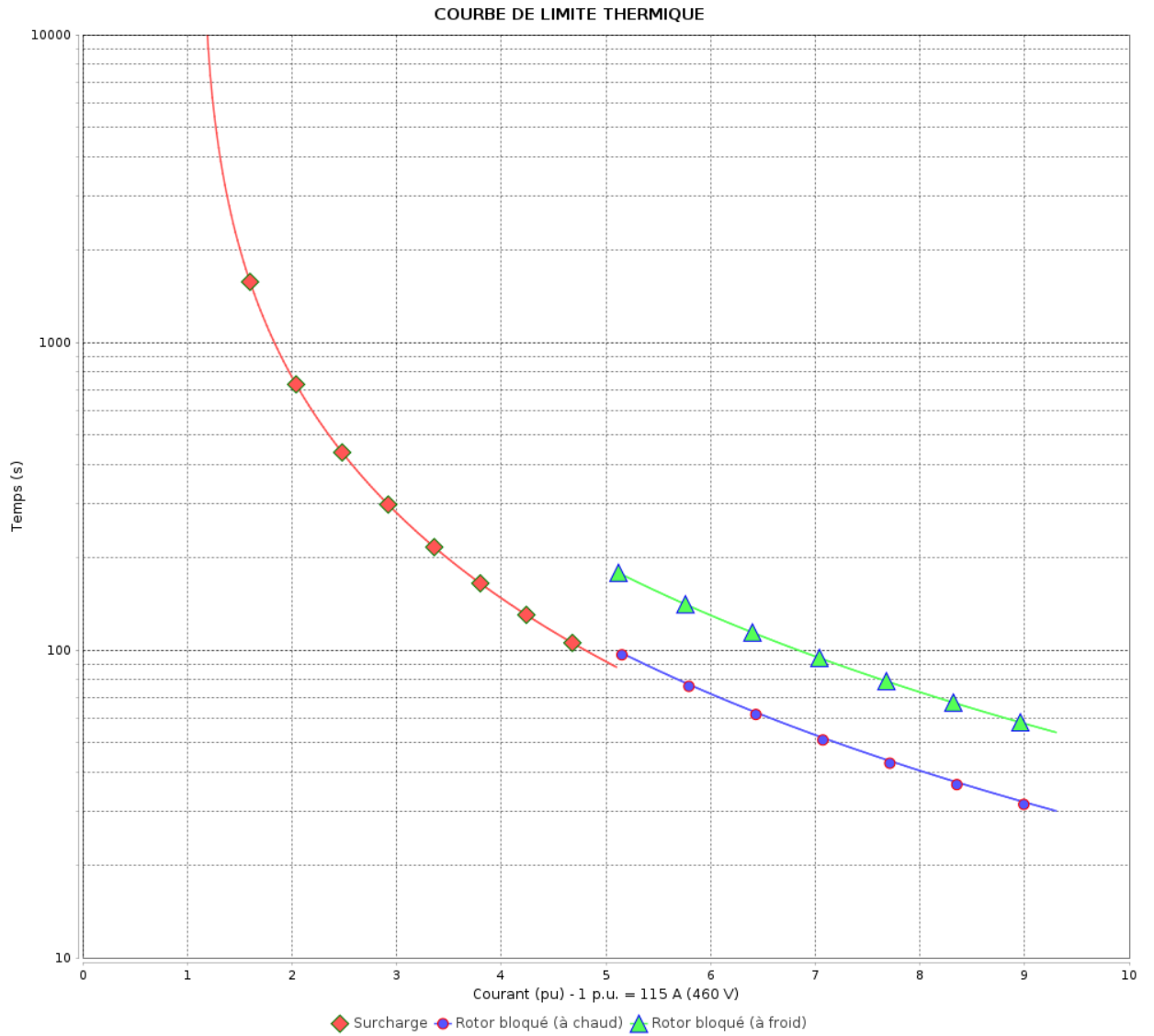
Moteurs Electriques Triphasés - Rotor à cage



Client :

Gamme de moteur : W22 IE4 Three-Phase

Code produit : 13004517



Constante de temps d'échauffement
 Constante de temps de refroidissement

Rév.	Résumé des modifications	Fait	Vérifié	Date
Exécuteur			Page 9 / 11	Révision
Vérificateur				
Date				

Courbe du convertisseur

Moteurs Electriques Triphasés - Rotor à cage

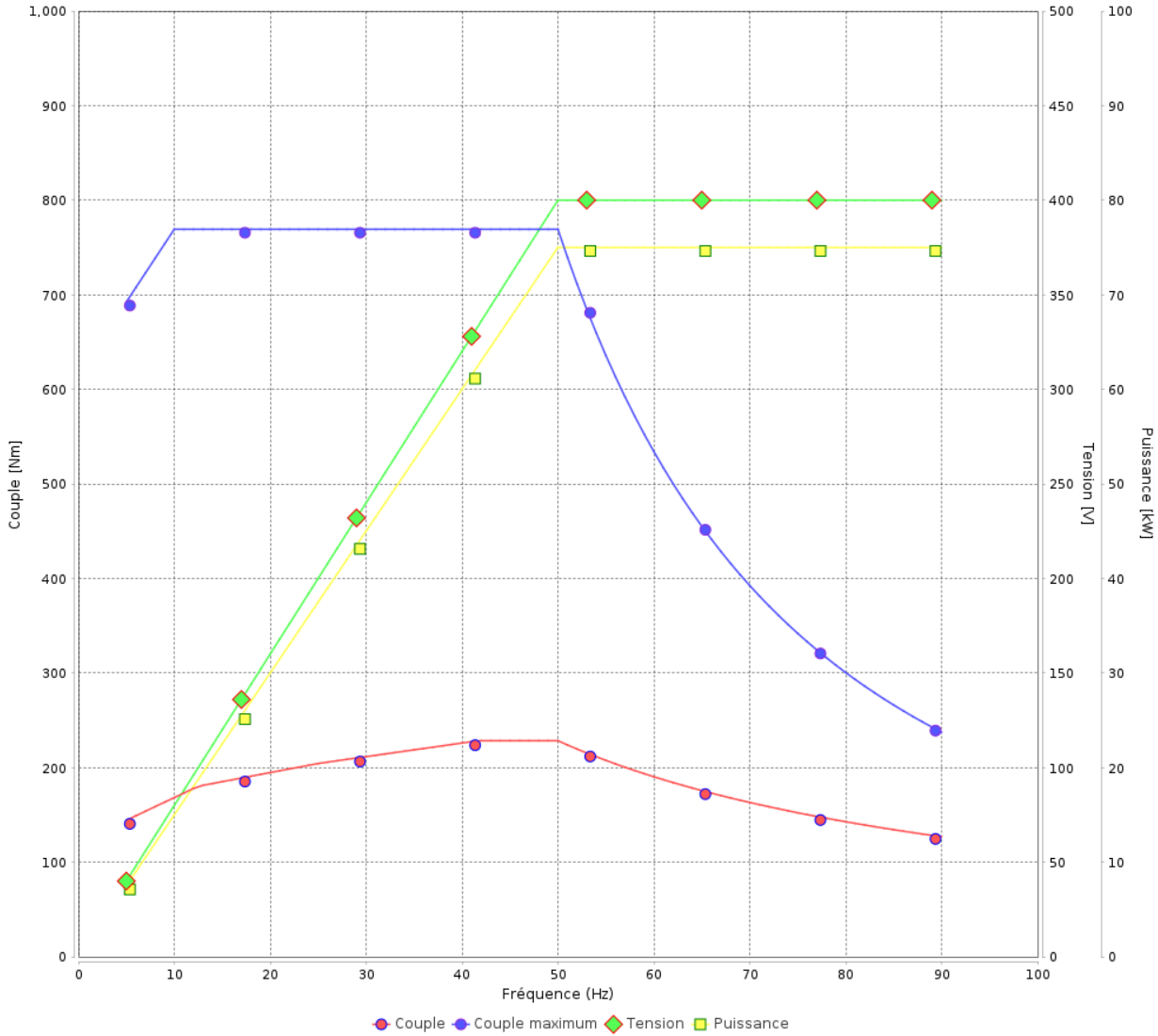


Client :

Gamme de moteur : W22 IE4 Three-Phase

Code produit : 13004517

Courbe du convertisseur



Rév.	Résime des modifications	Fait	Verifié	Date
Exécuteur				
Vérificateur			Page	Révision
Date	01/06/2026		10 / 11	

Courbe du convertisseur

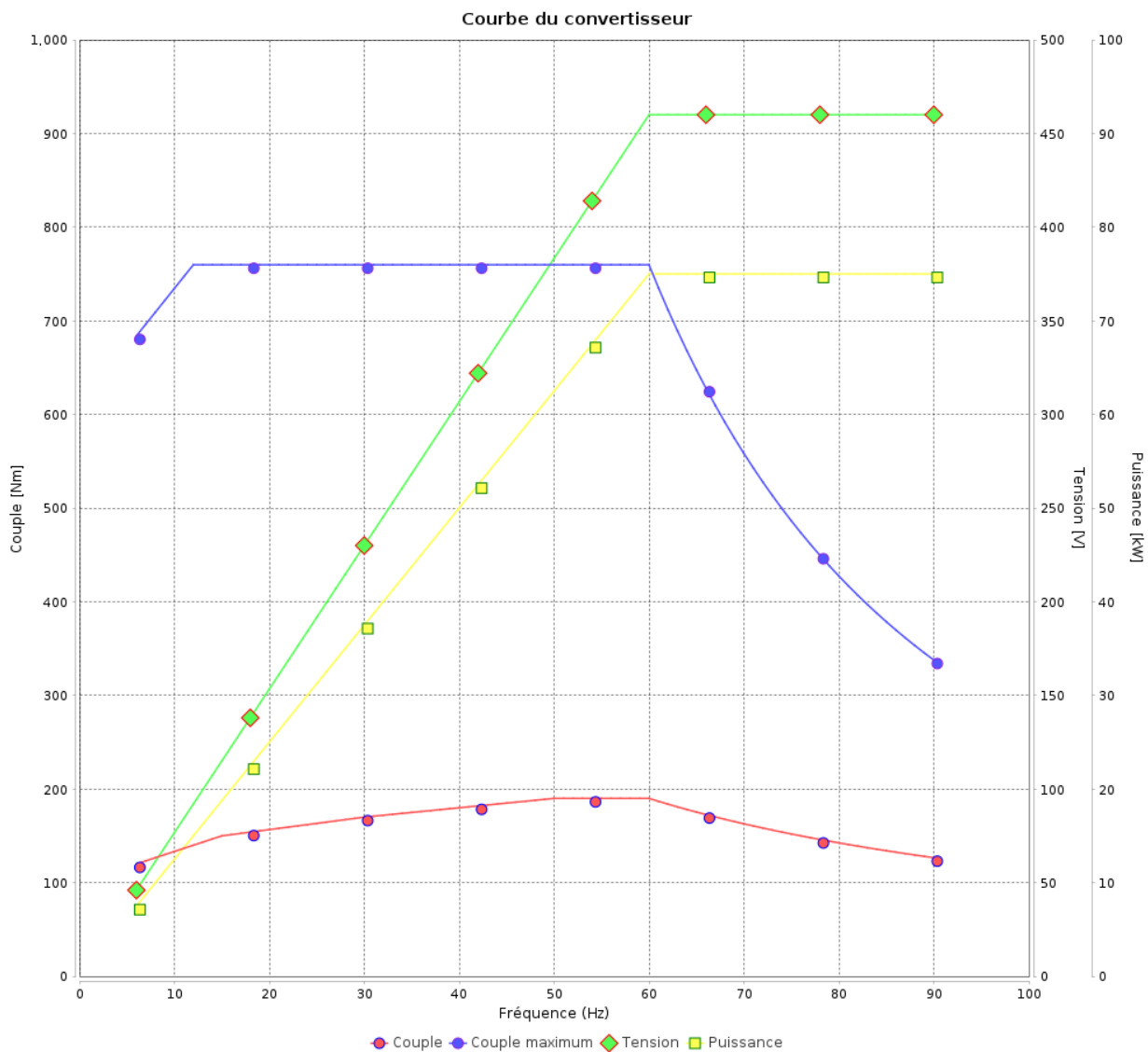
Moteurs Electriques Triphasés - Rotor à cage



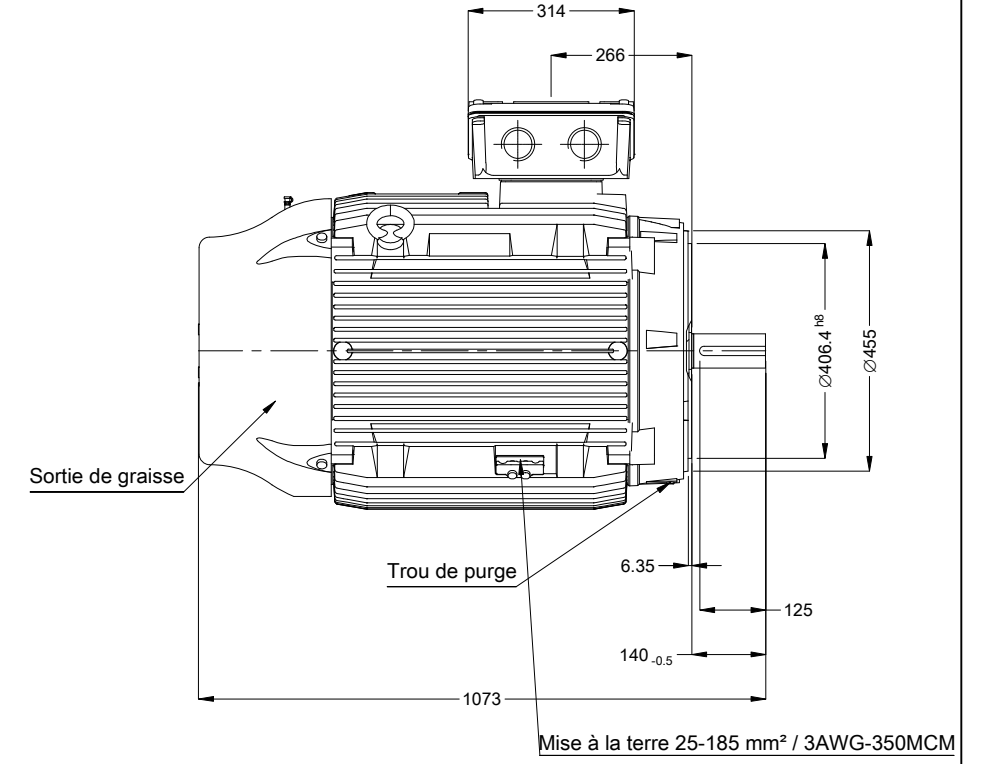
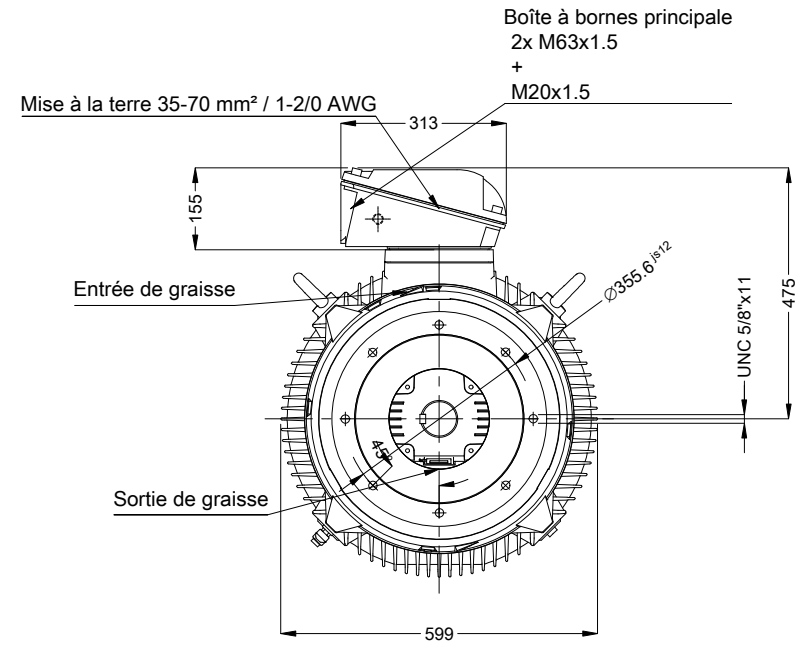
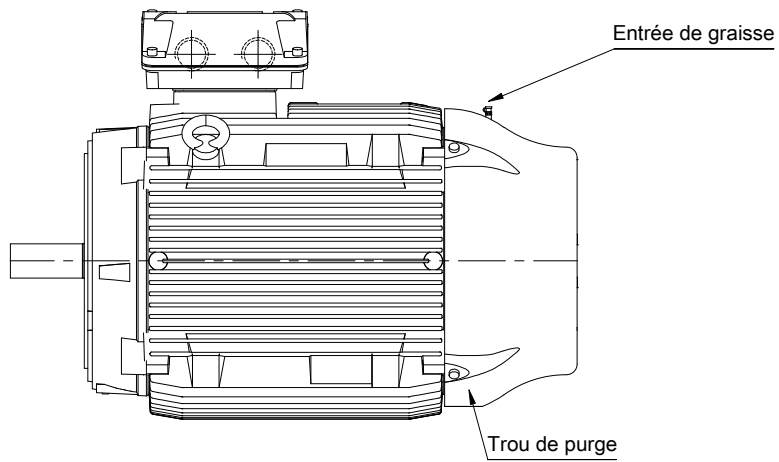
Client :

Gamme de moteur : W22 IE4 Three-Phase

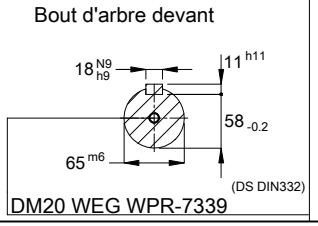
Code produit : 13004517



Rév.	Résumé des modifications	Fait	Verifié	Date
Exécuteur			Page 11 / 11	Révision
Vérificateur				
Date				



Couleur RAL 6002
 Peinture epoxy WEG 203A
 Forme B14T



02796 02 Pôles 50 Hz										A	
										Échelle	1 : 14
										HYBRISUSER	00
N° MODIFICATION	LOC	RESUME DES MODIFICATIONS					EXÉCUTÉ	VÉRIFIÉ	LIBÉRÉ	DATE	VER
EXÉC.	HYBRISUSER	MOTEUR TRIP. W22 IE4 CARCASSE 280S/M IP55 TEFC									
VÉRIF.											
LIBÉRÉ											
DATE LB.											
						PREVIEW		WDD 00			
						PAGE 1 / 1					